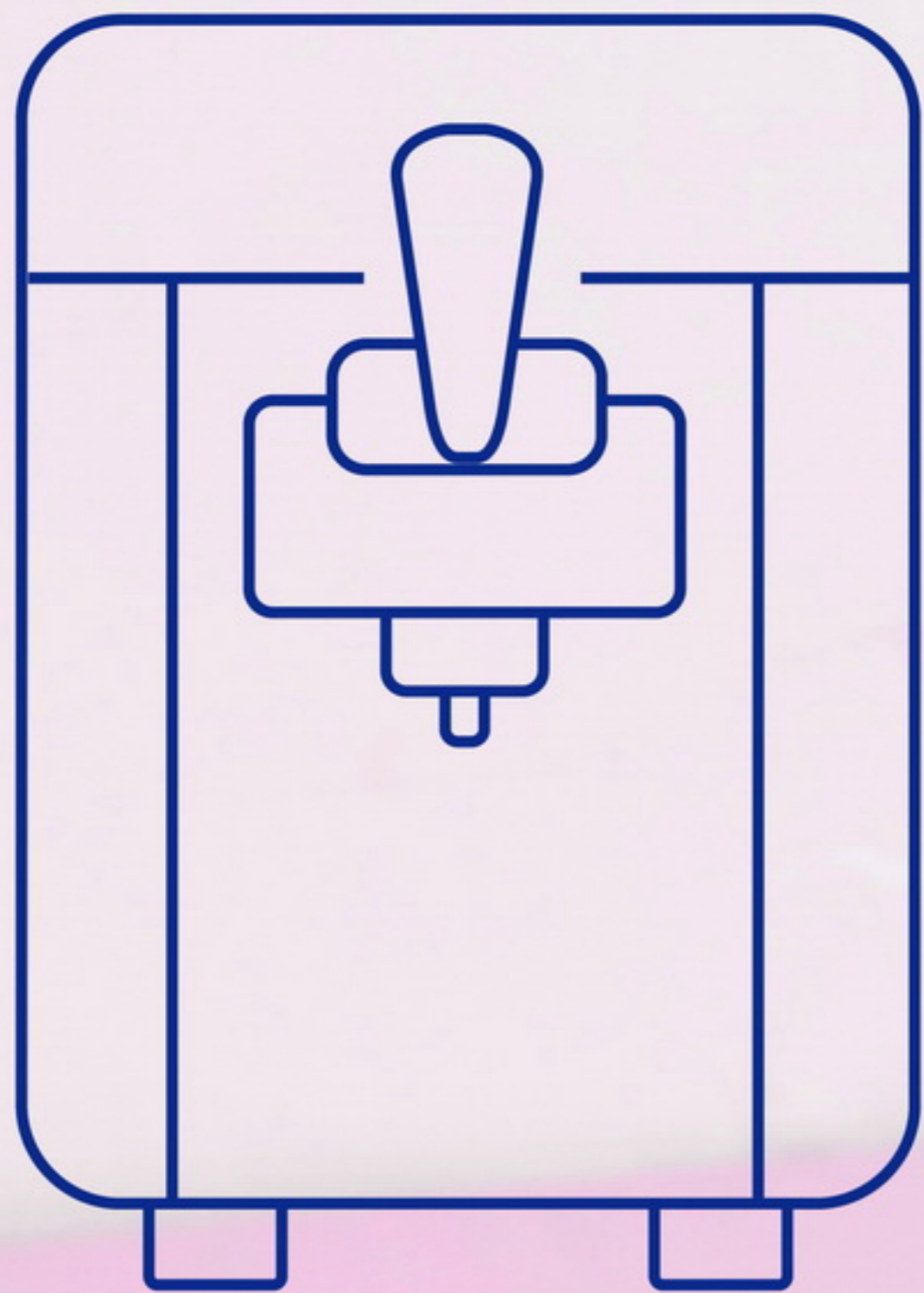




One Stop Supply Commercial
Refrigeration & Medical
Refrigeration



Ice Cream Equipment

Product Catalogue



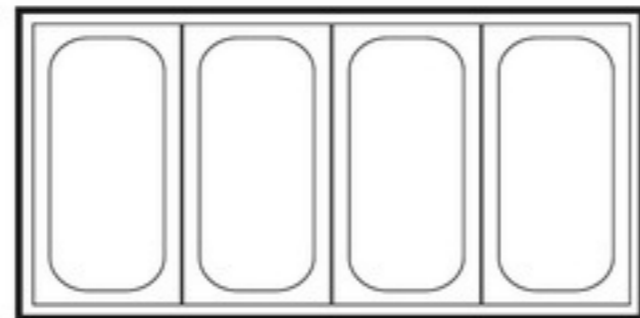
Gelato Showcase (Static Cooling)



RTD-67L

Untuk memajang es krim pada acara prasmanan atau buffet
(hanya untuk dipakai ±3 jam).

BIN Include
(4 x BIN 5 Liter)

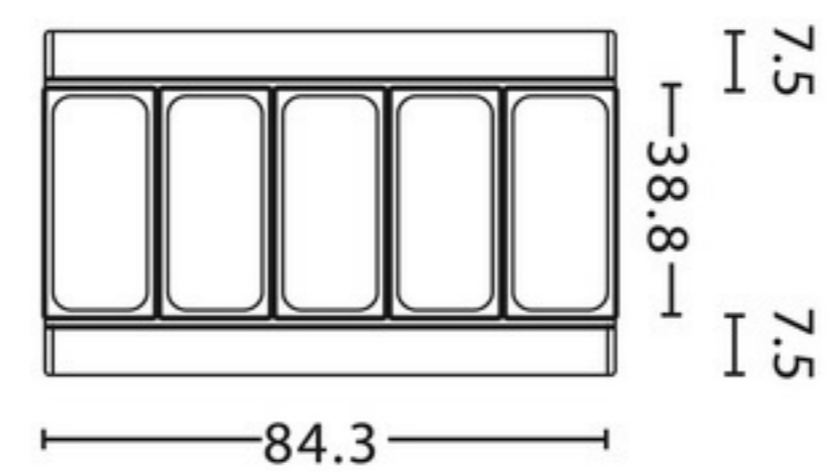


RI-260AUG

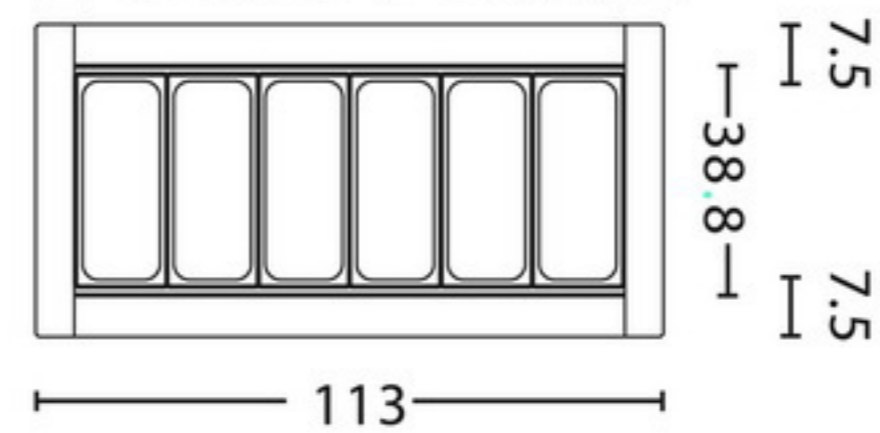


RI-360AUG

BIN Include
RI-260AUG (5 Bin @5L)



BIN Include
RI-360AUG (6 Bin @5L)



Features

- Fan compressor
- Lock & castor

TYPE	DIMENSION (cm)			VOL. (L)	POWER (W)	TEMP.	REFRIG.	WEIGHT (kg)	
	L	W	H					Nett	Gross
RTD-67L	80	67	36	4 bin @5	140	-18 ~ -20°C	R134a	35	
RI-260AUG (Bin 5 Ltr)	99	70,5	133	260 (5 bin @5)	212,1	-15 ~ -20°C	R290	57 / 64	
RI-360AUG (Bin 5 Ltr)	126	70,5	133	360 (6 bin @5)	236,2	-15 ~ -20°C	R290	67 / 75	



Gelato Showcase (Fan Cooling)

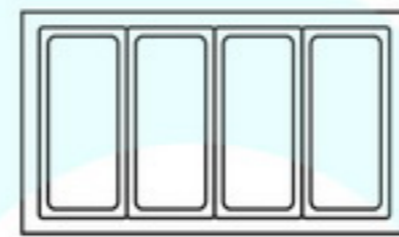


Features

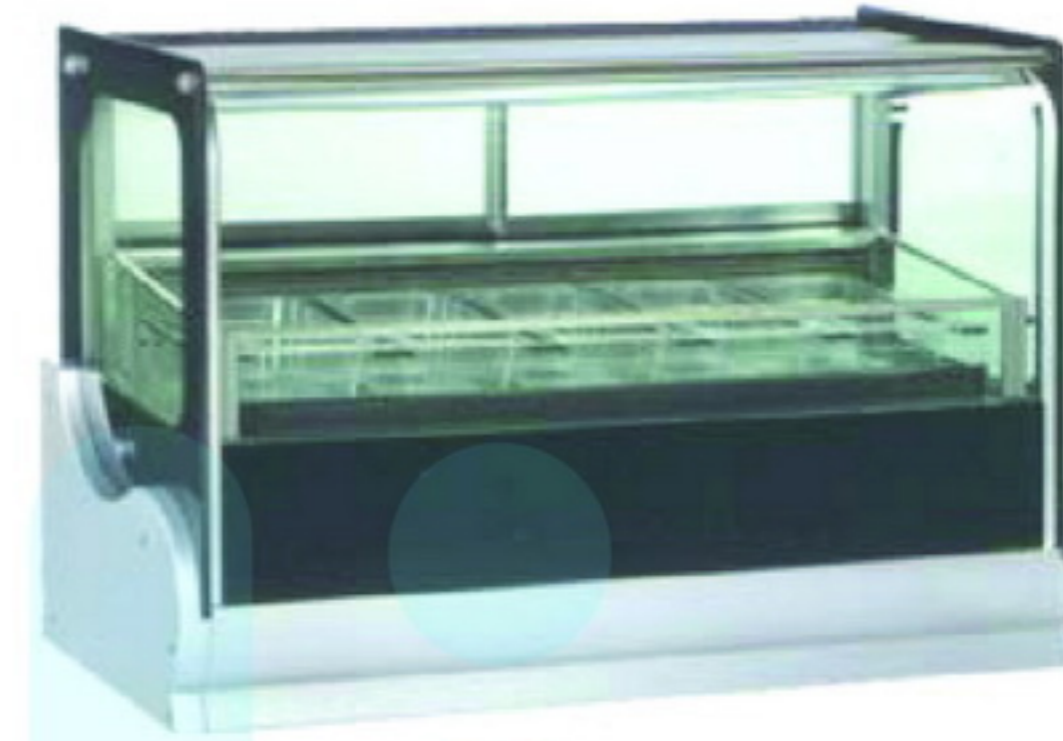
- Forced air circulation system
- CFC-free refrigerant R404a
- Rear sliding door
- Automatic defrosting system



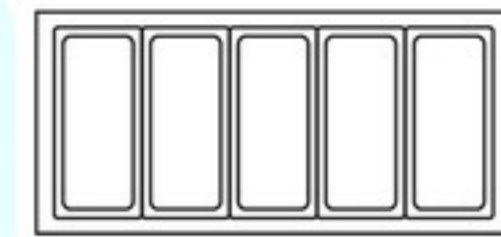
F-A530V



4 bin @4,2 L
(PC 1/3-4)



F-A540V



5 bin @4,2 L
(PC 1/3-4)

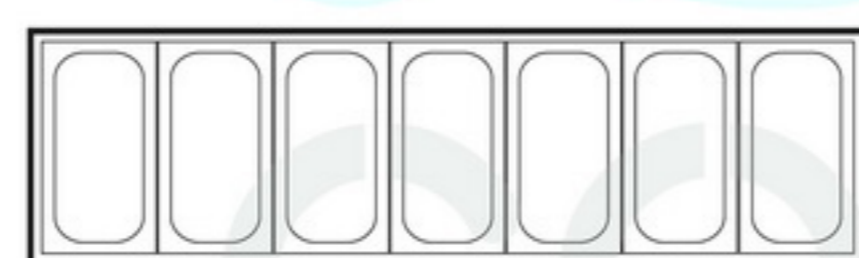
TYPE	DIMENSION (cm)			VOL. (L)	POWER (220V/1P)	TEMP.	WEIGHT (kg) Nett Gross
	L	W	H				
F-A530V	90	54	79	4 bin @4,2	375W	-15 ~ -20°C	108 / 125
F-A540V	120	54	79	5 bin @4,2	623W	-15 ~ -20°C	130 / 151

Features

- Wheels
- Color: white
- Single safety glass*
- Digital thermostat with LED display
- Stainless steel roof top
- Automatic defrost
- Rear lift-up door
- Stackable (2 pans, maximum height 12 cm)
- LED interior light



SAMOA-7V*



(7 x bin @5 L)

TYPE	SAMOA-7V*
DIMENSION (cm) L x W x H	137 x 67 x 131,5
VOLUME (L)	7 bin @5
POWER (220V/1P)	800W
TEMPERATURE	-16 ~ -18°C
REFRIGERANT	R404a
WEIGHT (kg)	135

(*)Menggunakan kaca "single glass" direkomendasikan untuk ditempatkan di dalam ruangan ber-AC.

Features

- Wheels
- Rear sliding door
- Digital thermostat with LED display
- LED interior light for product visual appeal
- Compressor: Danfoss
- Automatic defrost
- 2 layers tempered glass (front - side) + heater

TYPE	BRIO-7FG*
DIMENSION (cm) L x W x H	146,6 x 74 x 126,4
VOLUME (L)	7 bin @5
POWER (220V/1P)	850W
TEMPERATURE	-16 ~ -18°C
REFRIGERANT	R404a
WEIGHT Nett Gross (kg)	160 / 180



BRIO-7FG*

Gelato case dengan sistem fan cooling tidak, direkomendasikan untuk penyimpanan di malam hari.



Gelato Showcase (Fan Cooling)



Features

- Heated glass
- Internal light
- Sliding door
- Forced air ventilation
- Temperature: -16 ~ -18°C
- Digital controller
- Refrigerant: R404a

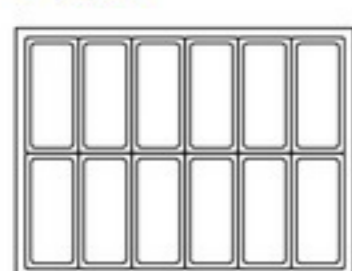
SUNNY



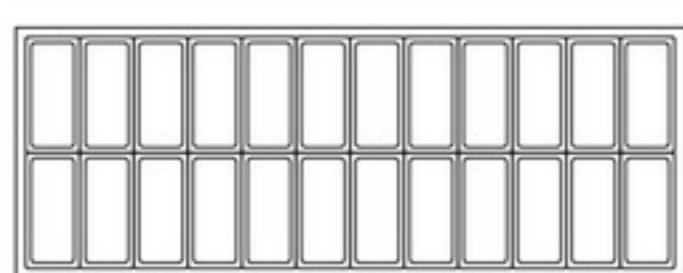
JULY



PAN

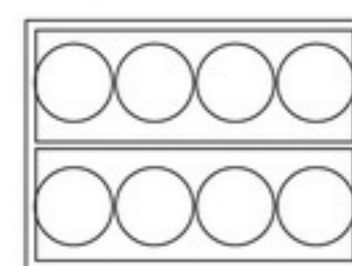


12 Pan

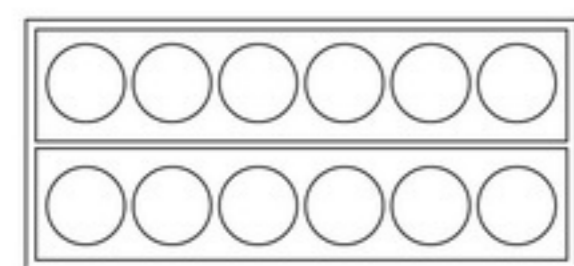


24 Pan

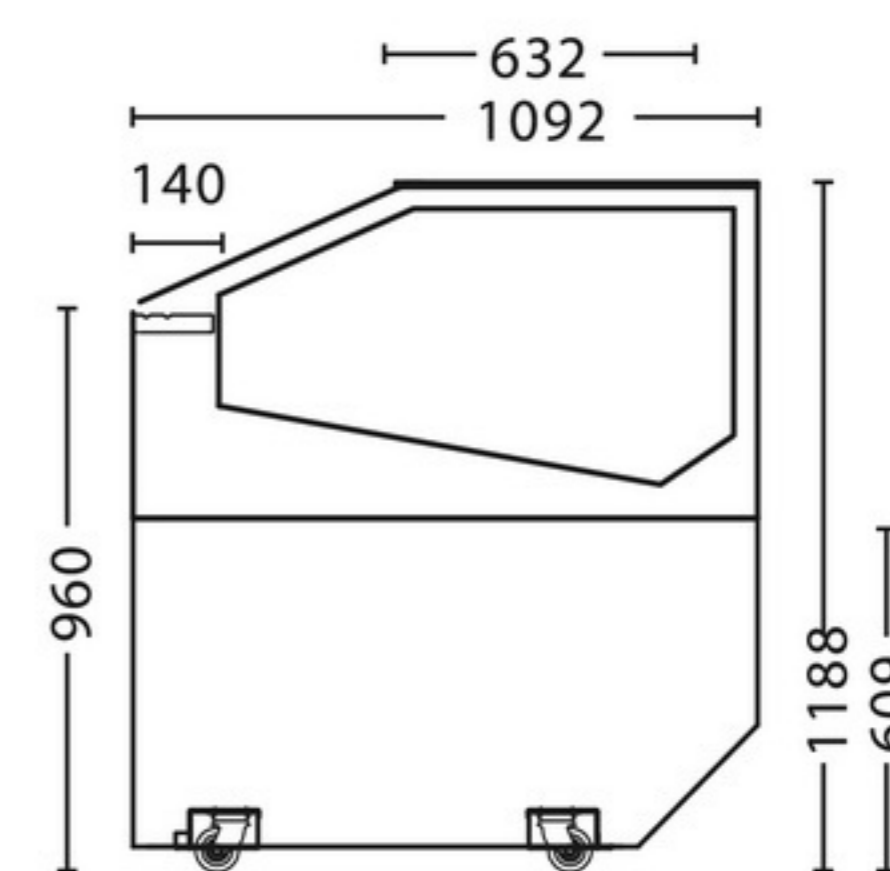
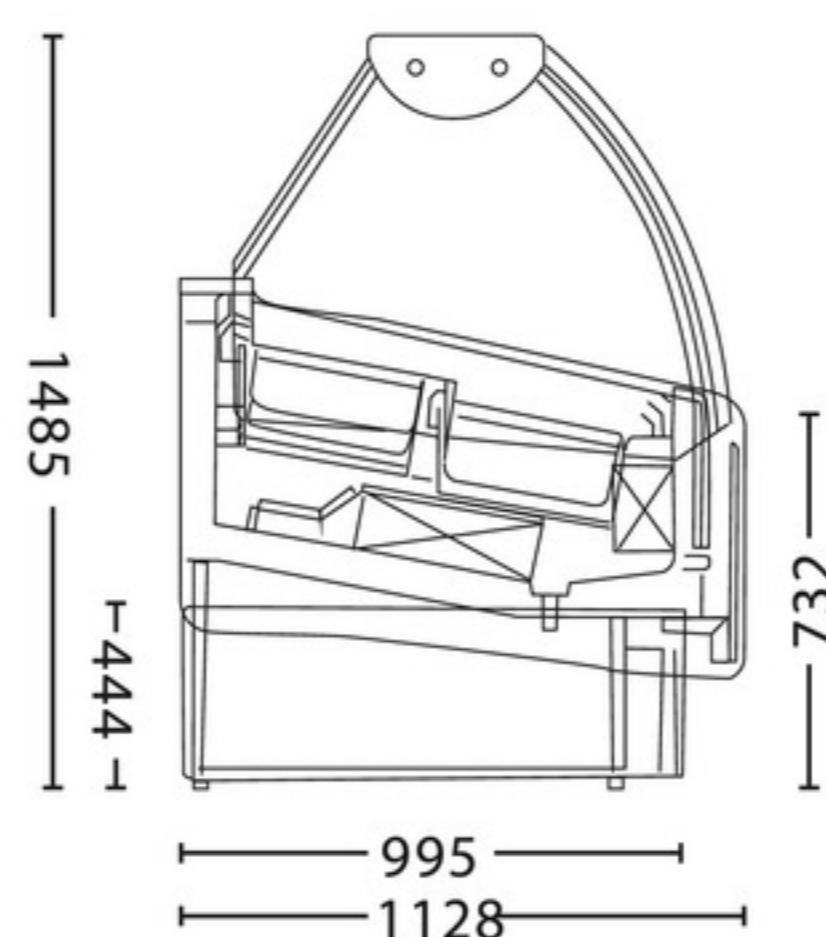
ROUND BIN



8 Hole



12 Hole



NOTES: Indent order for round bin application. Price include bin (Square bin). Gelato showcase with "Fan Cooling" should be turn off when the store is closed, not recommended for non-stop operation.

TYPE	DIMENSION (cm)			CAPACITY		POWER (W)	VOLT.	WEIGHT (kg) Nett Gross
	L	W	H	Pan	Round Bin			
SUNNY-12	126,2	116,4	148,5	12	8	1190	220V/50Hz	262 / 360
SUNNY-16	159,2	116,4	148,5	16	10	1425	220V/50Hz	315 / 416
SUNNY-18	175,7	116,4	148,5	18	12	1910	220V/50Hz	332 / 485
SUNNY-20	192,2	116,4	148,5	20	12	1980	380V/50Hz	347 / 517
SUNNY-24	225,2	116,4	148,5	24	16	2050	380V/50Hz	379 / 569
JULY-12	123,2	109,2	118,8	12	8	1400	220V/50Hz	262 / 360
JULY-16	156,2	109,2	118,8	16	10	1600	220V/50Hz	315 / 416
JULY-18	172,7	109,2	118,8	18	12	1750	220V/50Hz	332 / 485
JULY-20	189,2	109,2	118,8	20	12	2700	380V/50Hz	347 / 517
JULY-24	222,2	109,2	118,8	24	16	2750	380V/50Hz	379 / 569

Gelato case dengan sistem fan cooling tidak direkomendasikan untuk penyimpanan di malam hari.



Gelato Showcase (Fan Cooling)

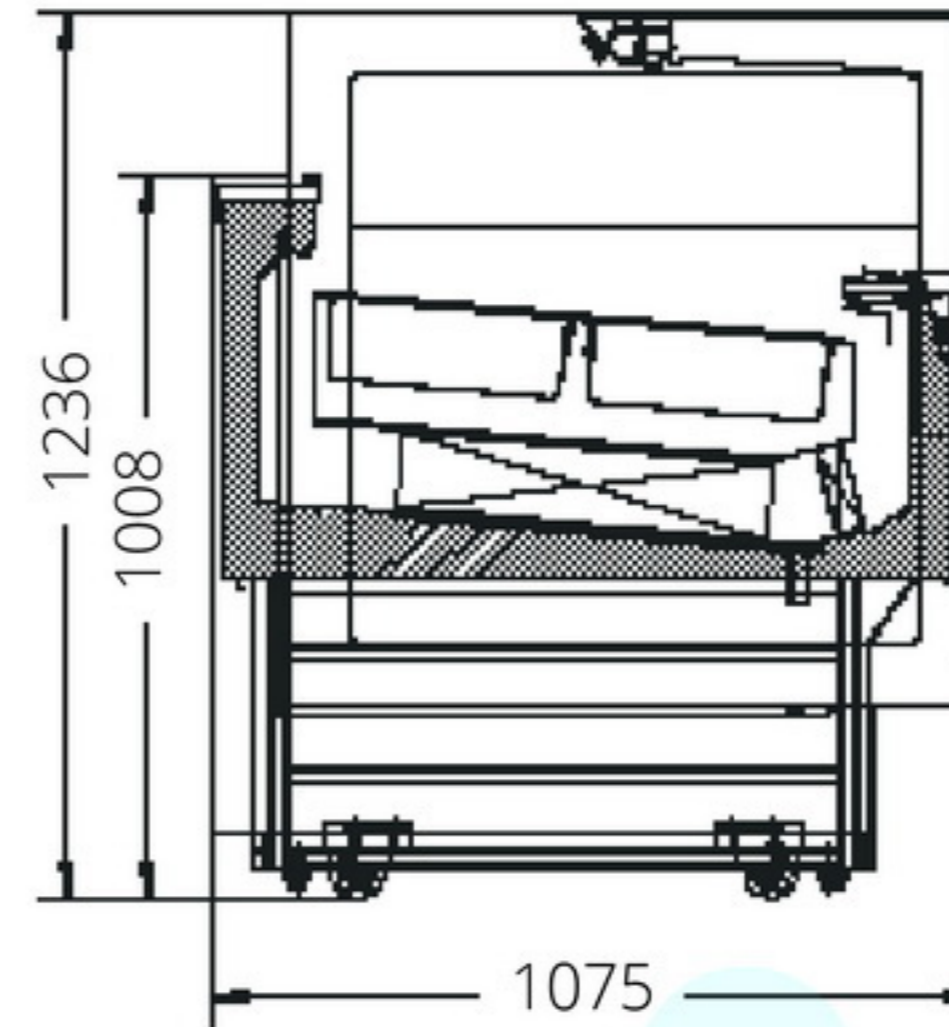
GEA

bali
coolers

www.balicoolers.com



KATE



Features

- Heated tempered glass
- Internal LED light
- Forced air ventilation
- Temperature: -16 ~ -18°C
- Down to top front glass opening
- Auto defrost
- Thermostat digital
- Wheel & feet

TYPE	DIMENSION (cm)			CAPACITY Pan	POWER (W)	VOLTAGE	REFRIG.	WEIGHT(kg) Nett Gross
	L	W	H					
KATE G6	119,2	107,5	123,6	12	1174	220V/1P	R404a	230/330
KATE G8	161,5	107,5	123,6	16	1304	220V/1P		280/400
KATE G9	169,2	107,5	123,6	18	1435	220V/1P		340/480
KATE G12	219,2	107,5	123,6	24	2261	380V/3P		450/600

MAGIC



Features

- Internal light
- Forced air ventilation
- Temperature: -16 ~ -18°C
- Auto defrost
- Refrigerant R404a

TYPE	DIMENSION (cm)			CAPACITY		POWER (W)	VOLT.	WEIGHT(kg) Nett Gross
	L	W	H	Pan	Round Bin			
MAGIC 12	128,2	115,5	135	12	8	1174	220V/1P	262/322
MAGIC 16	161,2	115,5	135	16	10	1304	220V/1P	315/375
MAGIC 18	177,7	115,5	135	18	12	1435	220V/1P	332/392

Gelato case dengan sistem fan cooling tidak direkomendasikan untuk penyimpanan di malam hari.



Gelato Showcase (Fan Cooling)



Gerobak gelato 12 GN Pan dengan teknologi dari Italia yang memiliki sistem pendinginan "fan cooling dan automatic defrost".

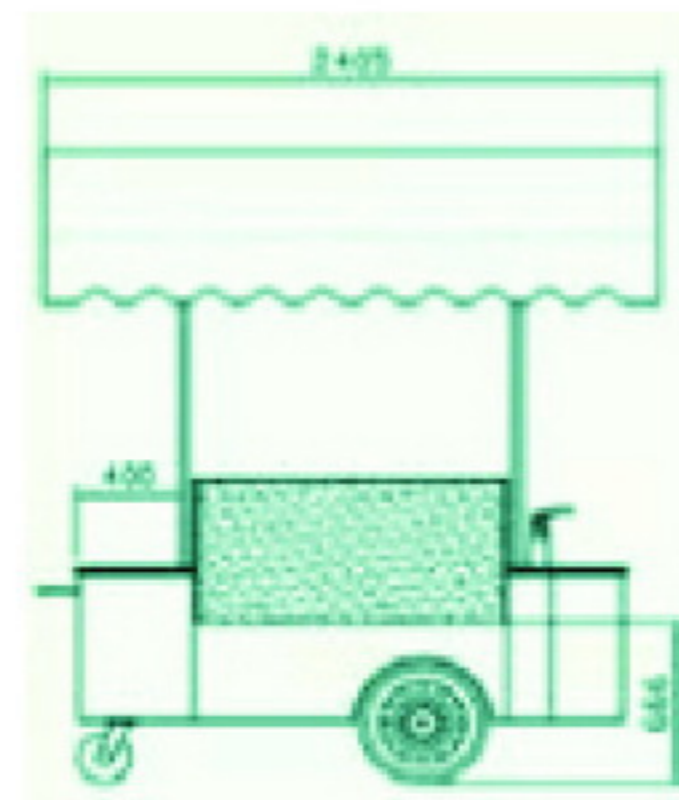
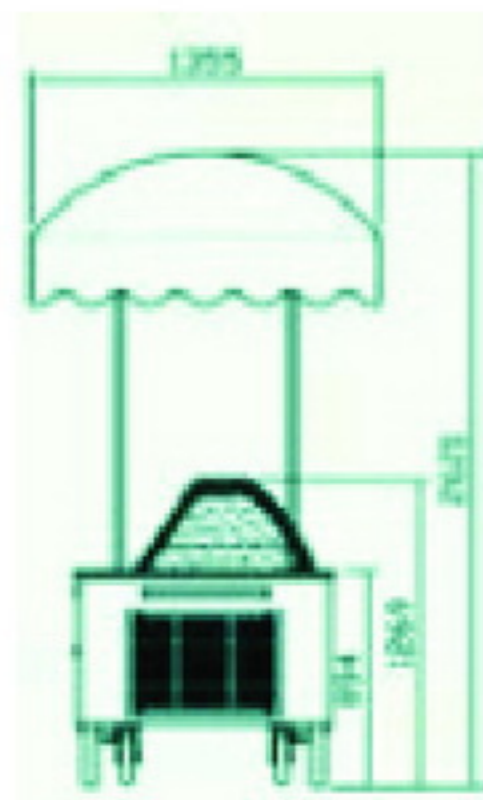


IC-CART-12

Features

- Auto defrost
- Fan cooling system
- Digital thermostat
- Double layer curved glass
- Sink + faucet
- Interior LED lamp
- Drawer & Portable Sink

DIMENSION (cm) L x W x H	240,5 x 135,5 x 262
VOLUME (L)	12 x GN 1/4-4
POWER (220V/1P)	1300W
TEMPERATURE	-16 ~ -18°C
REFRIGERANT	R404a
WEIGHT <i>Nett</i> <i>Gross</i> (kg)	347 / 415



Soft Ice Cream & Frozen Yoghurt Machine



www.balicoolers.com

Mesin untuk memproduksi soft ice cream dan frozen yoghurt dengan kapasitas yang bervariasi dan komposisi 1 sampai 2 flavour dan 1 mix

Mesin untuk memproduksi soft ice cream dan frozen yoghurt dengan kapasitas yang bervariasi dan komposisi satu sampai 2 varian 1 mix



Counter Top



CF7126

Features

- Single flavors, gravity feed
- Very quietly restart and running with worm gear motor
- Pre-cooling function
- Massive output with mini size



BDB7229

Features

- Two flavors with twist, gravity feed
- Defrost function when freezing cylinder is frozen
- Very quietly restart and running with worm gear motor
- Pre-cooling function
- Massive output

1 FLAVOUR



D-200



S/S PIPE FILLER

Alat tambahan pipa stainless steel untuk memudahkan pengisian ice cream ke dalam roti, kue, dan lain-lain (kecuali D-200)



BTB-7226

Features

- Stainless steel body
- Stainless steel handle
- Digital control panel
- RPM control
- Air cooler system
- Pre-cooling hopper

TYPE	DIMENSION (cm)			STOR. (L)		CAP. (Cone/Hour)	TEMP. (°C)	WATT (220V/1P/50Hz)	REFRIG.	NW (kg)
	L	W	H	Cyl.	Tank					
CF7126	34	72,5	80,5	1,9	9	80~100	-8	2000	R404a	82
BDB7229	54,1	86	92,5	2x1,9	2x9	100~120	-8	3000	R404a	155
D-200	22	71	73	1 x 1,5	1 x 4	~ 50	-5°C	1200	R404a	43
BTB-7226	45	74	78,5	1 x 1,7	1 x 9	80 ~ 100	-4°C	2200	R404a	110

S/S PIPE FILLER

Note: Mesin ini tidak dianjurkan dipakai di atas mobil dengan menggunakan genset.



Soft Ice Cream & Frozen Yoghurt Machine



www.balicoolers.com

Free Standing



CF8250 Pro
2 kompresor

Features

- Independent freezing, cooling and mixing systems
- Refrigerant R404a, 2,75HP x 2 compressor system
- Defrost function for quick cleaning
- Digital display hopper temperature
- Digital control buttons
- Automatic agitator hopper mixer
- Pre-cooling system keeps the ice cream fresh
- Indicator lack of mix
- Stainless steel body
- 2 top hopper tanks
- Switch power ON/OFF
- Removable drip tray



CF8240
2 kompresor

Features

- Independent freezing, cooling and mixing systems
- 2 x 1.5 HP compressor system
- Defrost function for quick cleaning
- Digital display hopper temperature
- Digital control buttons
- Automatic agitator hopper mixer
- Pre-cooling system keeps the ice cream fresh
- Indicator lack of mix
- Stainless steel body
- 2 top hopper tanks
- Switch power ON/OFF
- Removable drip tray
- Castor / wheels



D-880
3 kompresor

Features

- Dual refrigeration system
- Digital control with adjustable firmness levels, capable of serving frozen yoghurt, sorbet and soft ice cream
- Auto return handle, eliminate waste, returning handles to their original position
- Stand-by mode, hold product below 5°C during no sale periods to prevent over agitation
- RPM control
- 3 compressors (2 for cylinder & 1 for hopper)



AIR PUMP (Optional khusus CF8240)

(* Optional Pompa Udara (dijual terpisah pemasangan dari pabrik) berguna untuk membuat ice cream lebih mengembang sehingga irit pemakaian bahan (overrun 50%) / membuat ice cream cone yang tinggi.



TYPE	DIMENSION (cm)			STOR. (L)		CAPACITY (Cone/Hour)	WATT	TEMP. °C	REFRIG.	WEIGHT (kg)
	L	W	H	Cyl.	Tank					
CF8250 Pro	85	54	157	2,9	9	230 ~ 250	5000 (380V)	-6	R404	240/255
CF8240	54,1	81,5	155,5	2 x 1,9	2 x 9	200 ~ 220	3800 (220V)	-8	R404a	202/237
D-880	54	78	143,5	2x1,9	2x9	180 ~ 220	4000 (220V)	-4	R404a+R134a	180

- Mesin ini tidak dianjurkan menggunakan genset.



Hard Ice Cream Machine



Mesin untuk memproduksi ice cream dan gelato yang tersedia dengan kapasitas kecil untuk kebutuhan rumah tangga, dan kebutuhan kapasitas besar untuk industrial. Untuk menghindari icing pada ice cream disarankan untuk dimasukkan ke blast freezer dulu sebelum dimasukkan ke dalam freezer biasa.



Features

- Fully automatic
- LED touch screen
- Also applicable for gelato, sorbet, and frozen yoghurt
- Stainless steel casing
- Ice cream ready only in 1 hour
- Wider ice cream bowl
- Digital timer (1-60 mins)



ICE-1530



BTY-7110
Termostat analog dengan Auto dispensing

Untuk rumah tangga (home use) mesin harus diistirahatkan ½ jam sebelum digunakan untuk proses berikutnya.

1 HANDLE FOR ICE CREAM DISPENSING

Features

- Stainless steel casing
- Digital control
- 1 handle to open and close the tank
- Production capacity data based on dough temperature +4°C



BY-7430

Features

- Digital thermostat



BTY-7120

Rekomendasi pengisian material dengan 2/3 dari kapasitas silinder.

TYPE	DIMENSION (cm)			CYLINDER (L)	CAPACITY (L/Hour)	WATT (220V/1P/50Hz)	TEMP.	REFRIG.	WEIGHT (kg)
	L	W	H						
ICE-1530	42,5	28,5	26,2	1,5	1,5	150		R600a	11 / 13,5
BTY-7110	59,6	53	40	3	8	800	-6°C	R134a	50
BTY-7120	45,5	71	75,5	5,4	15	1.500		R404a	105
BY-7430	52	71	118	8	24	3.200		R404a	120



Ice Lolly Machine

GEA

bali
coolers

www.balicoolers.com



Mesin pembuat es lolly dengan cetakan press tanpa sambung yang dapat dipanen setiap 15-20 menit (tergantung suhu dan material adonan) dengan media air garam (NaCl) atau Food Grade Propylene Glycol* (harga belum termasuk cetakan dan media).



CY240-6

Features

- Stainless steel cabinet
- Condensor: air
- Easy to operate
- Digital thermometer and thermostat
- Compressor: TECUMSEH

Propylene Glycol (PG) harus dicampur dengan air bersih dengan perbandingan 1 : 1. Periksa secara berkala kadar PG dengan Refractometer GETRA RHB-200ATS.

* Adonan es harus bersuhu +4°C

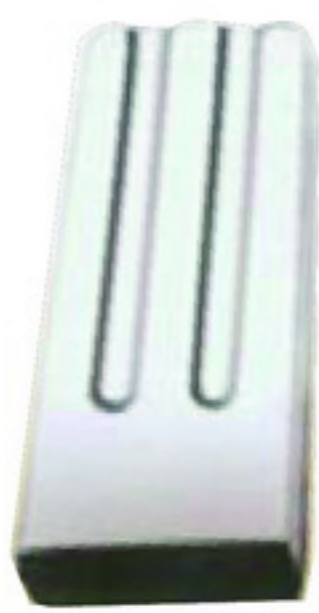


CY40-1



CY160-4

OPTIONAL ACCESSORIES



6019



Top : 4.5 x 2.1 cm
Bottom : 4.2 x 1.9 cm
Height : 10.5 cm
Volume : 80 ml
Qty : 40 pcs



ST1183



Top : 3.7 x 3.4 cm
Bottom : 3 x 3 cm
Height : 11 cm
Volume : 72 ml
Qty : 35 pcs



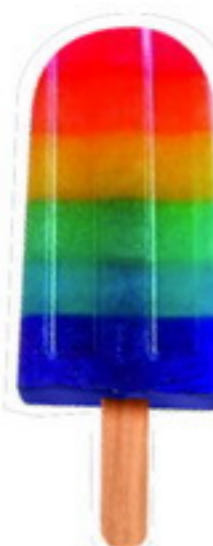
ICE LOLLY MOULD

40 pcs ice - Harga belum termasuk Ice Lolly Mould atau cetakan

Dimensi mould:
36,5 x 24 x 24 cm



6001



Top : 4.5 x 2.1 cm
Bottom : 4.2 x 1.9 cm
Height : 10 cm
Volume : 75 ml
Qty : 40 pcs

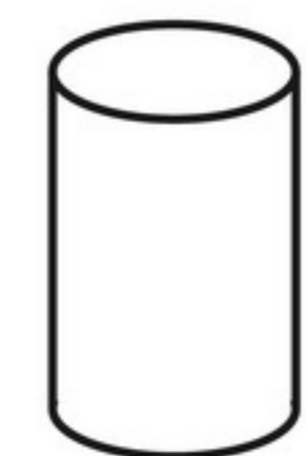


ST1180



Top : 3 x 3 cm
Bottom : 2.8 x 2.8 cm
Height : 12 cm
Volume : 90 ml
Qty : 40 pcs

16cm



25cm



Round Bin:

Cetakan Round Bin terbuat dari aluminium untuk membuat es campur Taiwan. Untuk menghasilkan es serut yang halus tambahkan gula atau susu ke dalam air yang hendak dibekukan.

TYPE	DIMENSION (cm)			CAPACITY (pcs/hour)	MOULD (40 pcs)	WATT	VOLT.	REFR.	PG VOL.	WEIGHT Nett
	L	W	H							
CY40-1	60	40	96	80	1	900	220V/1P		40 L	58
CY80-2	76	50	96	160	2	1.200	220V/1P		50 L	73
CY160-4	108	67	104,5	320	4	1.650	220V/1P		120 L	140
CY240-6	199	91,5	65 + 25	480	6	3.200	220/380V	R410	200 L	220
CY320-8	240	92	68+25	640	8	5.000	380V/3P		300 L	280
CY480-12	340	72	68+25	960	12	6.000	380V/3P		480 L	380
CY720-18	410	110	68+25	1.440	18	8.500	380V/3P		700 L	450
Ice Lolly Mould										
Round Bin Ø 16 x 25										
Propylene Glycol (PG)										1 Dirigen / 20 Kg



Ice Pack Freezer



Dirancang untuk pembekuan cepat (terutama produk yang mengandung cairan) dengan sistem kontak langsung antara produk dan plate evaporator.



Features

- Stainless steel plate shelf (size 63 x 42 cm) with aluminium tray (60 x 40 cm)
- Wheels
- Sturdy construction, wall thickness 8 cm
- Capacity: 605 l
- **TEMPERATURE UP TO -35°C**

Aplikasi PF10 : Membekukan udang dan air dalam nampan, ice pack, es batu, dll. Jarak antar rak : 11,5 cm. Aplikasi PF20: Membekukan ice pack, blood worm, strawberry, dll. Jarak antar rak: 4,5 cm.



TYPE	DIMENSION (cm)			SHELF	VOLUME (l)	WATT (220V/1P)	COMP. pcs	REFRIG.	WEIGHT (kg)
	L	W	H						
PF10	84	72	222	10	605	1000	1	R404a	167
PF20	84	72	222	20	605	1000	2	R404a	200

S/S Blast Chiller & Shock Freezer

Untuk menurunkan suhu dengan cepat berbagai jenis produk makanan (siap saji, daging segar, sayuran, adonan roti dan lain sebagainya) secara merata hingga ke bagian dalam produk untuk menjaga kualitas / kesegaran produk baik tekstur, warna, aroma tetap optimal sebelum diolah lebih lanjut, disimpan, disajikan. Alat ini digunakan pada dapur komersial Hotel, Resto, Bakery dan Katering yang menyajikan produk berkualitas.



Fungsi Blast Chiller mampu menurunkan suhu produk dari +90°C menjadi +3°C dalam waktu 90 menit. Fungsi Shock Freezer mampu menurunkan suhu produk dari +90°C menjadi -18°C dalam waktu 240 menit. Dilengkapi dengan jarum sensor untuk mendeteksi suhu produk bagian dalam (tengah). Rak bisa diatur ketinggiannya dan dengan ukuran sesuai untuk Gastronom Pan 1/1 atau Bakery Pan 400 x 600 mm. Jarak antar rak 70 mm (pitch size).



TYPE	DIMENSION (cm)			SHELF (pcs)	VOL. (L)	WATT (380/3P)	CAPACITY (kg/cycle)	TEMP. (°C)	WEIGHT (kg)	REFR.
	L	W	H							
AK08-D	79	80	132	8	315	2100	20 ~ 30		142/150	R404a
AK11-D	79	80	168	11	400	2850	30 ~ 40	-18~-39	170/180	R404a
AK15-D	79	80	195	15	510	4840	40 ~ 55		200/210	R404a



Homogenizer (2 Stages)

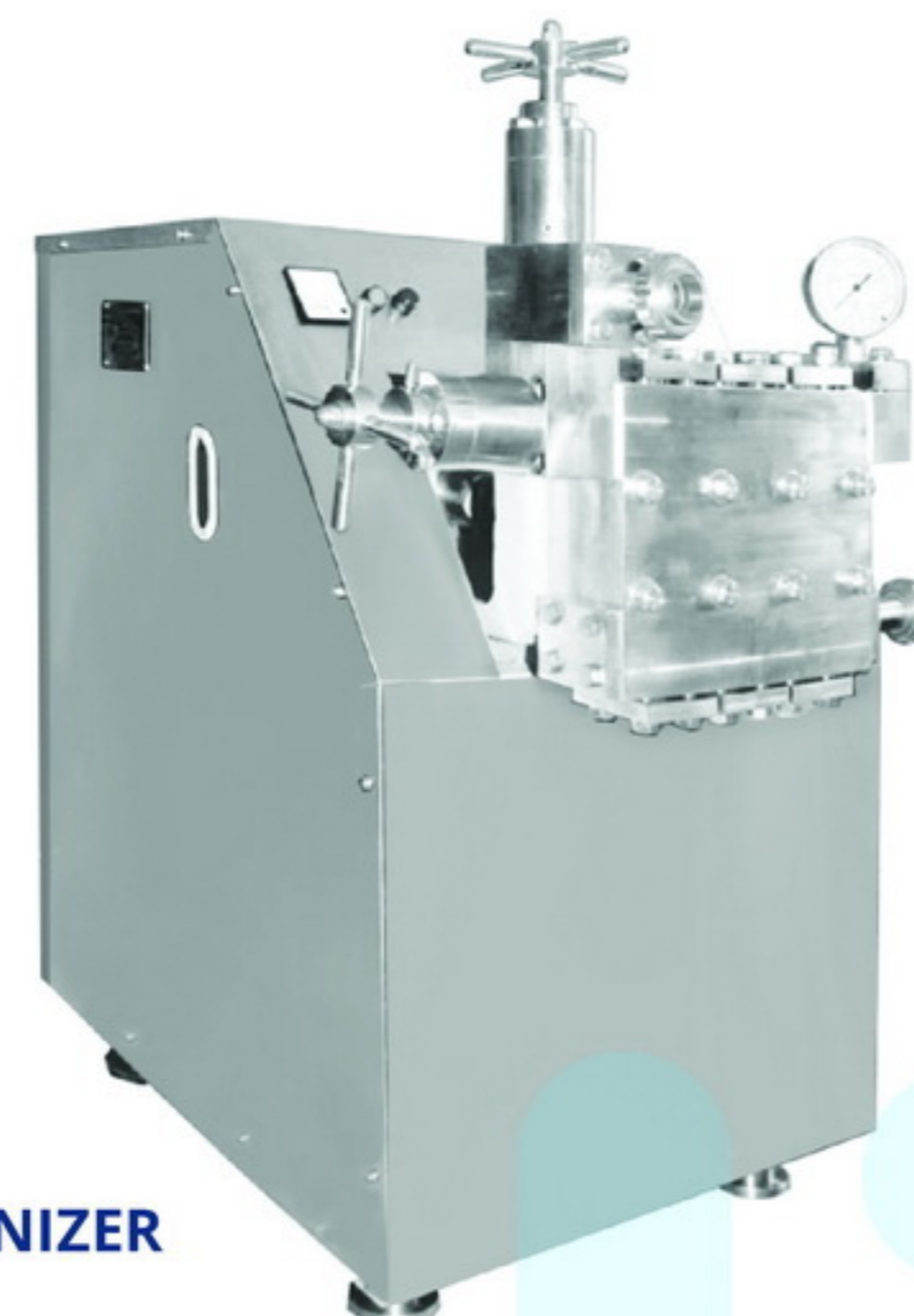


Mesin untuk memecah partikel dengan tekanan tinggi, sehingga bahan bisa bercampur dengan sempurna, stabil, dan halus.

Features

- Stainless steel 304
- Double stage

Aplikasi: Pabrik kecap, pabrik tinta, es cream, madu, saus, dll.



HOMOGENIZER



TYPE	DIMENSION (cm)			CAPACITY (L/Hour)	INPUT POWER 380V/3P/50Hz	NW/GW (kg)
	L	W	H			
HOMOGENIZER-100	78,5	76	100	100	2250 W / 3HP	250/300
HOMOGENIZER-300	88	78,5	110	300	3765 W / 5HP	450/450
HOMOGENIZER-500	88	78,5	110	500	5647 W / 7,5HP	500/500
HOMOGENIZER-1000	119	99	134,5	1000	11296 W / 15HP	850/950

Ageing Tank

Mesin untuk menstabilkan adonan ice cream dengan durasi proses sekitar 4 jam pada suhu berkisar +4°C. Diteruskan ke Balance Tank untuk pencampuran rasa atau langsung ke mesin Continuous Freezer.



AGEING TANK-100L

TYPE	DIMENSION (cm)			CAPACITY (L/2~3 Hours)	POWER INPUT (380V/3P/50Hz)	REF.	NW/GW (Kg)
	L	W	H				
AGEING TANK 100L	70	94	140	100	1491 W (2HP)	R404a	140/265
AGEING TANK 200L	85	100	150	200	1864 W (2,5HP)	R404a	170/295
AGEING TANK 300L	125	100	155	300	1864 W (2,5HP)	R404a	250/375
AGEING TANK 500L	125	100	185	500	2535 W (3,4HP)	R404a	350/475
AGEING TANK 1000L	150	160	220	1000	2983 W (4HP)	R404a	400/525



Continuous Ice Cream Freezer



Water Cooled Condenser

Mesin untuk membuat hard ice cream secara terus menerus. Suhu adonan yang masuk harus sekitar +4°C dan suhu ice cream yang dihasilkan -4°C

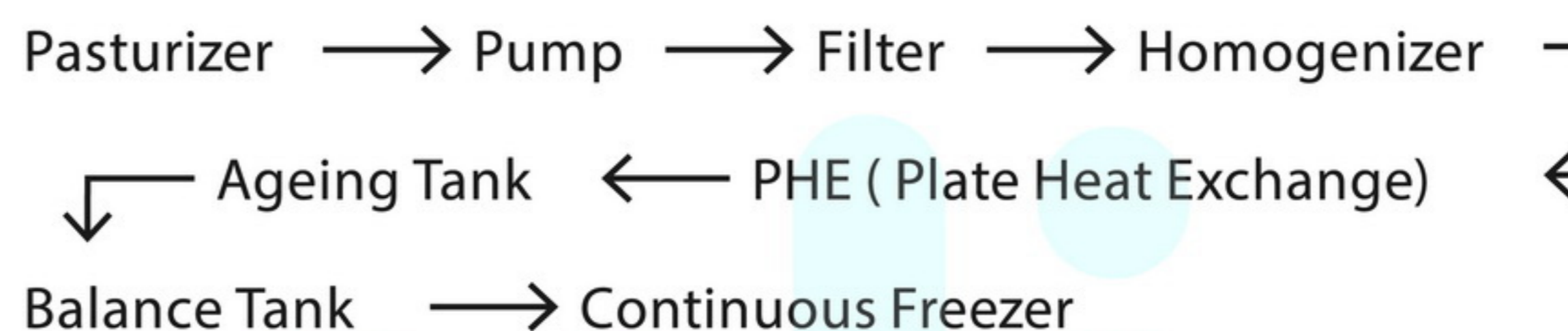
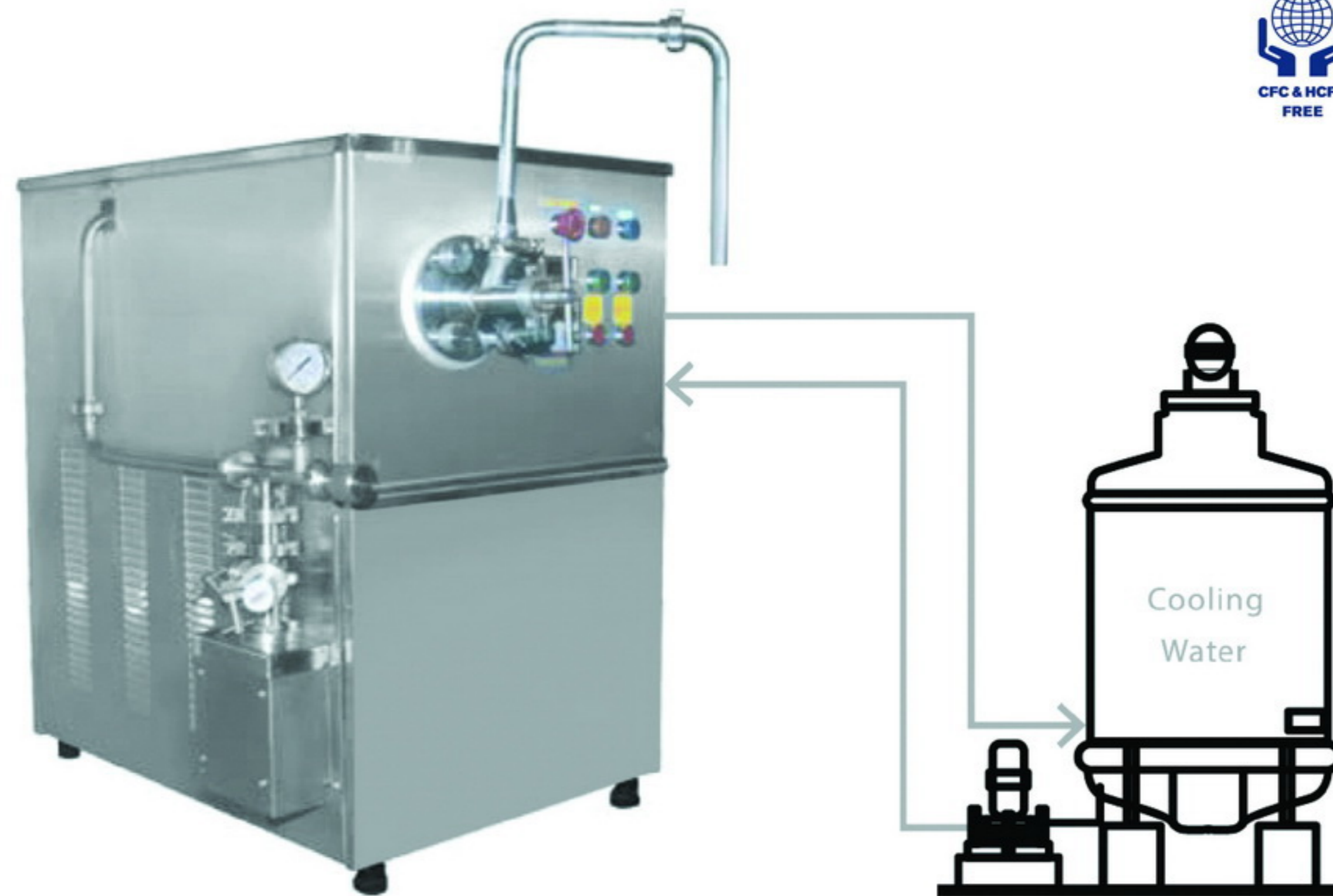
Features

- Full stainless steel
- Piston feed pump
- Spiral whiper
- Maneurop compressor (CF-100LPH, CF-200LPH)
- Bitzer compressor (CF-300LPH)
- Refrigerant: R404a
- Digital control system

Note :

Unit ini perlu pompa air 3 Phase (disediakan oleh konsumen)

Juga tersedia Project Plan, dari bahan baku menjadi Ice Cream. Informasi lebih lanjut hubungi bagian penjualan



TYPE	DIMENSION (cm)			POWER INPUT (380V/3P)			CAPACITY (L/Hour)	NW/ GW (kg)
	L	W	H	Beater	Comp.	Pump		
CF-100LPH	100	150	150	1500W/2HP	2250W/3HP	375W/0,5HP	100	450/550
CF-200LPH	120	160	160	2250W/3HP	2625W/3,5HP	562W/0,75HP	200	550/665
CF-300LPH	120	160	160	3750W/5HP	4125W/5,5HP	750W/1HP	300	600/740

*) Biaya instalasi 5% dari daftar harga

*) Harga tidak termasuk pompa air dari cooling tower ke mesin

Ice Cream Bin



1/2-80T
Stainless Steel



BIN5L-S/S
Stainless Steel

TYPE	DIMENSION (cm)			VOLUME (L)
	L	W	H	
BIN5L-S/S	36	16,5	12	5
BIN5L-POLYCARBONATE	36	16,5	12	5
1/2-80T	36	25	8	5,2

Ice Cream Scoop



ICS-009

Features

- Made of aluminium alloy cast
- One-piece construction
- Color: Silver



Dengan cairan anti beku

Food Grade Lubricant



CARPILUBE

Gel pelumas food grade untuk melumasi silicone seal pada mesin es salju, mesin ice cream (hard dan soft ice machine), juice dispenser, dll. supaya seal menjadi lentur, mudah dipasang kembali dan anti bocor.

DIMENSION (cm) LxWxH	19 x 2,5 x 45
WEIGHT (Gram)	90



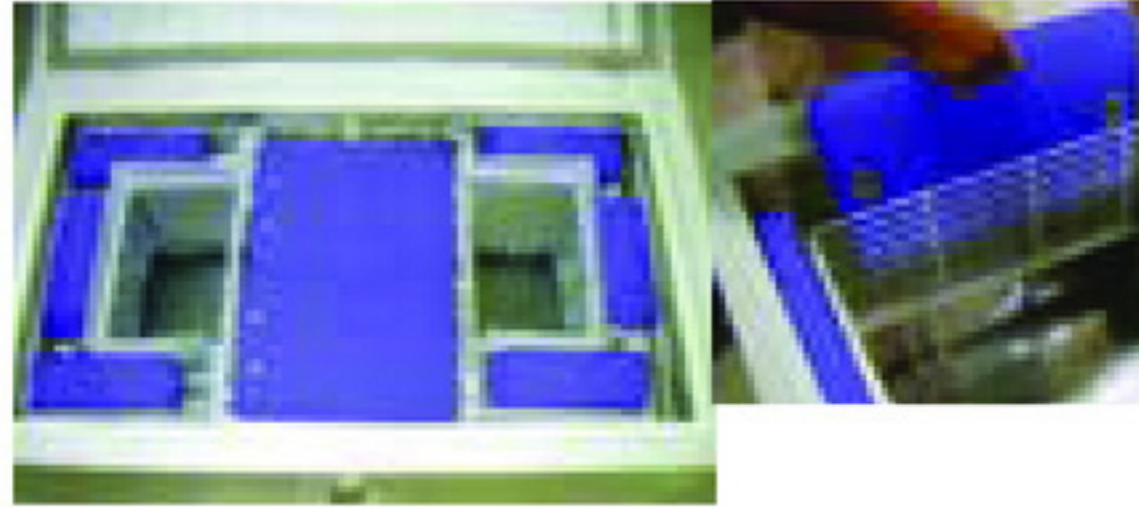
Ice Pack

GEA

bali
coolers
www.balicoolers.com



Ice pack yang telah dibekukan berfungsi sebagai media pendingin u/ transportasi produk sebagai berikut : Ice Pack suhu -20°C untuk Frozen Food, Ice Cream. Waktu yang dibutuhkan untuk membekukan Ice Pack berkisar 6 ~ 24 jam. Ice Pack yang telah beku siap dioperasikan +6 ~ 10 jam tergantung pada kotak penyimpanan dan frekuensi buka tutup pintu.



GCB-500C



GCB-2000C

Notes : Diperlukan 3 Kg Ice Pack -20°C untuk menggantikan biang es 1 Kg. Ice Pack dapat dipergunakan berulang - ulang. Selalu menyediakan 2 set, satu set untuk operasional dan yang lainnya untuk dibekukan kembali. Cairan dalam Ice Pack tidak beracun karena sudah memenuhi standar Food Grade.

TYPE	DIMENSION (cm)			NET WEIGHT (Kg)
	L	W	H	
GCB-500C	15	21	3	0,5
GCB-2000C	28	41,5	2,8	2

Ice Lolly Silicone Mould

Cetakan untuk membuat es krim lolipop, es lilin, loli batangan atau jelly gagang dengan mudah berbahan silicone "food grade" yang anti lengket dan mudah dibersihkan. Tersedia bentuk paw (cakar beruang), rabbit (kelinci lucu), dan bentuk block (balok) dengan kombinasi warna sesuai kreatifitas.

Tuangkan adonan es krim warna pertama, bekukan terlebih dahulu kemudian tuangkan warna berikutnya. Untuk pembekuan skala besar, gunakan Blast Freezer, sedangkan untuk skala rumahan bisa menggunakan GF-20 atau GF-24.

CETAKAN BENTUK "BEAR PAW"



SI-031



CETAKAN BENTUK "RABBIT"



SI-032



CETAKAN BENTUK "BLOCK"



SI-033



Features

- Made of food grade silicone
- Non-sticky and easy to clean
- Temperature ranging from -40 ~ 230°C

TYPE	DIMENSION (cm)			SHAPE	NET WEIGHT (Gram)
	L	W	H		
SI-031	15	13,4	2,35	Bear Paw	138
SI-032	15	13,4	2,35	Rabbit	138
SI-033	17,5	13,2	2,5	Block	135

