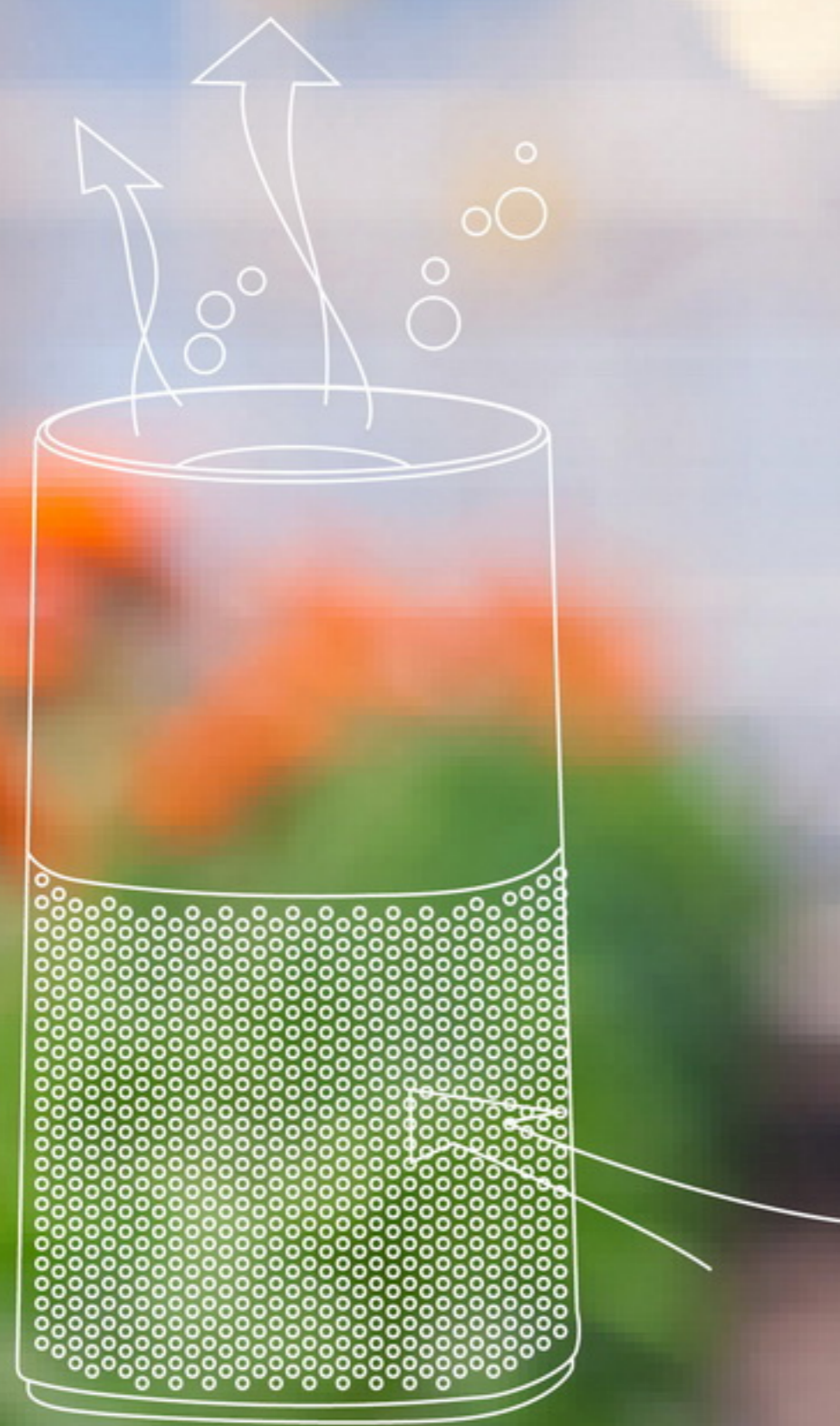




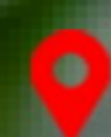
**GEA<sup>®</sup>**

One Stop Supply Commercial  
Refrigeration & Medical  
Refrigeration

# Miscellaneous



- Eutetic Box
- Humidifier
- Dehumidifier
- Air Purifier
- Water Chiller  
(for Seafood Aquarium)
- Freeze Dryer



# Eutetic Box



Condensing unit Cabin for easy maintenance access



Door Stopper and S/S Door Frame



Internal Lamp



Thermometer

Inovasi untuk distribusi produk makanan beku dan es krim dengan sistem pengisian ulang (charge) eutetic plate selama 10 s/d 12 jam. Setelah mencapai suhu  $-35/-40^{\circ}\text{C}$ , eutetic box siap digunakan untuk aktivitas distribusi selama 12 jam.



+ CONDENSING UNIT DI KABIN



+ CONDENSING UNIT DI ATAS BOX  
+ PINTU SAMPING (OPTIONAL)

## Benefit

Do not use car engine power to rotate the compressor, so that the car engine is more durable & powerful. There is no defrost cycle system so that the stability of the temperature / product quality is more guaranteed during delivery.

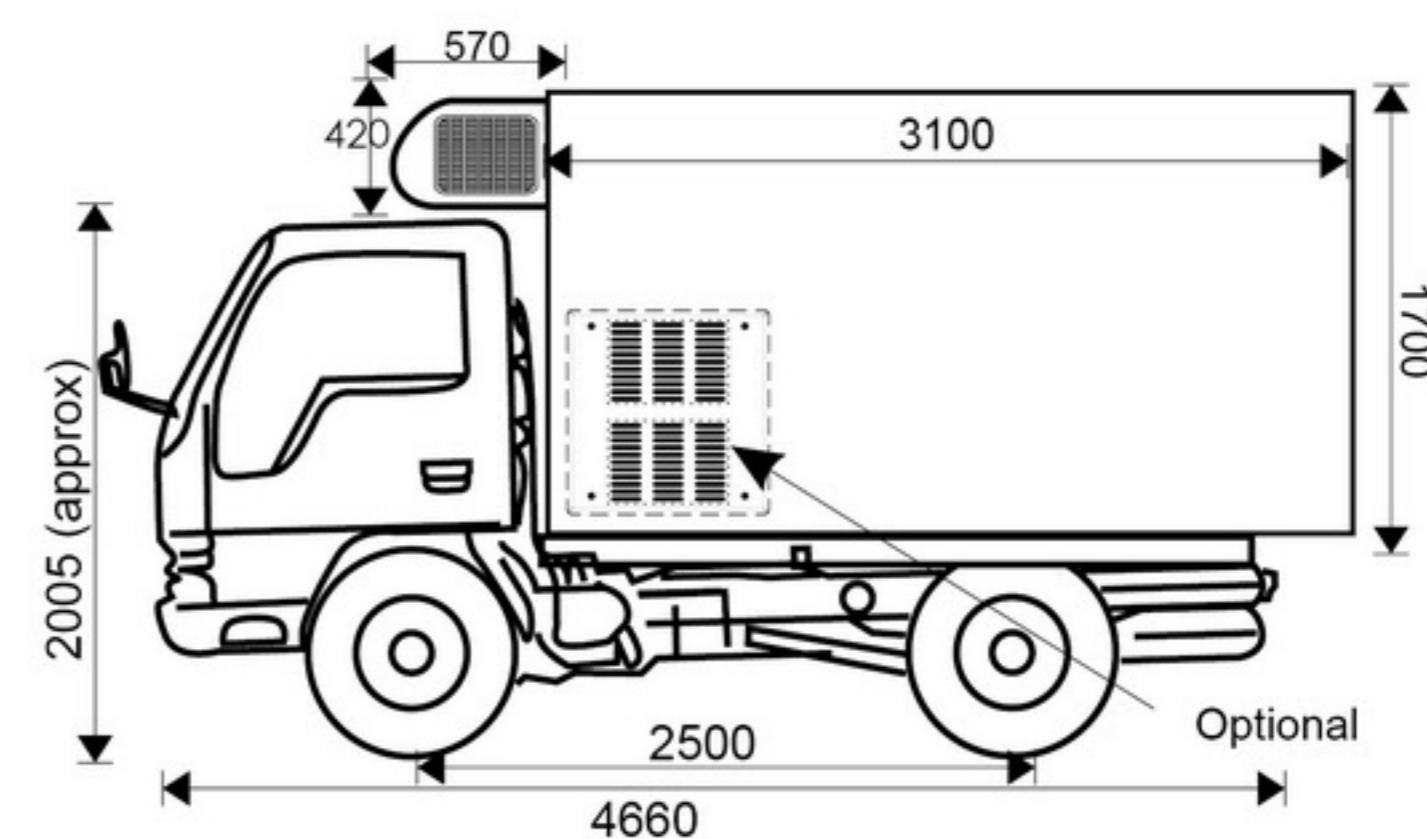
## Spesification

- The cooling system uses Air Cooled Semi Hermetic compressor "BITZER" 380V / 3Ph / 50HZ and Propylene Glycol Eutetic Plate.
- Cabin insulation material uses 3polyurethane high pressure with a density of 40 Kg / M coated with Fiberglass for the outer skin and White Colorbond for the inner skin (Food Grade ), 10 cm thick.
- The swing door is equipped with a heater and a gasket to prevent condensation

## Accessories

- PVC Strip Curtain
- Rubber Door Stopper
- Analog Temperature Reading
- Floor : Alumunium Corrugated Structure
- 2 nos Weather Proof 12 V Bulbs lamp for internal lighting
- 4 nos Weather Proof 12 V Bulbs lamp for External box signing

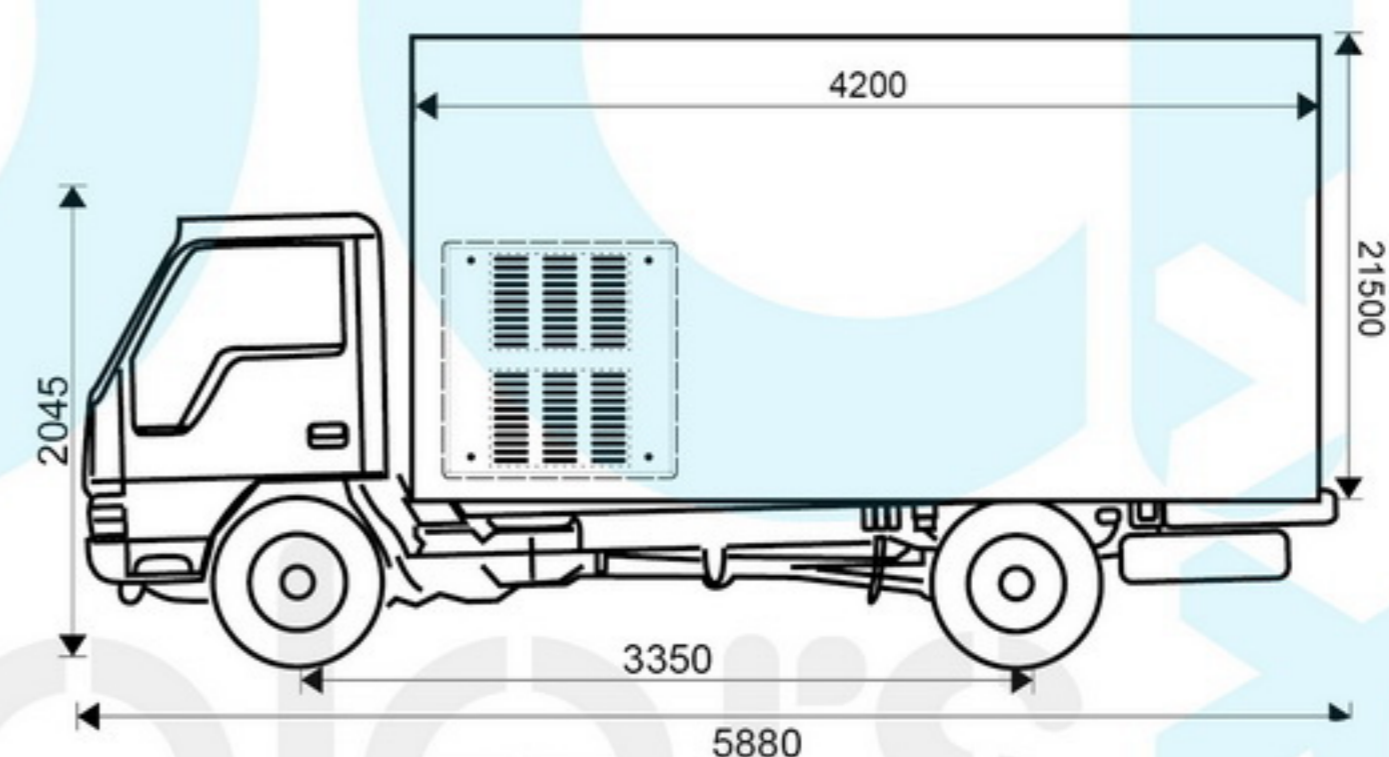
## 4 Ban Besar (Toyota DYNA, Mitsubishi COLT FE 304, Isuzu ELF)



Ukuran Box	P 310 x L 170 x T 170 cm
Condensing Unit	Bitzer 2DC2.2 2.5HP

Khusus u/ Mitsubishi Colt FE 304 yang Kepala (kabin) bisa dibuka Kondensinya tidak bisa diletakan di atas

## 6 Ban Besar (Toyota DYNA, Mitsubishi FE 334, Isuzu ELF)



Ukuran Box	P420 x L190-215 x 190 x 215 cm
Condensing Unit	Bitzer 4FC-3.2 3HP





# Water Chiller

## For Seafood Aquarium

Mesin pendingin air aquarium restaurant, menjaga dan mengatur suhu air aquarium sehingga ikan yang dipajang lebih sehat sehingga menjadi daya tarik konsumen. Unit sudah dilengkapi thermostat digital untuk mengatur suhu air yang diinginkan. Sistem pendinginan yang ramah lingkungan, mampu mensirkulasi air menggunakan pompa (tidak termasuk).

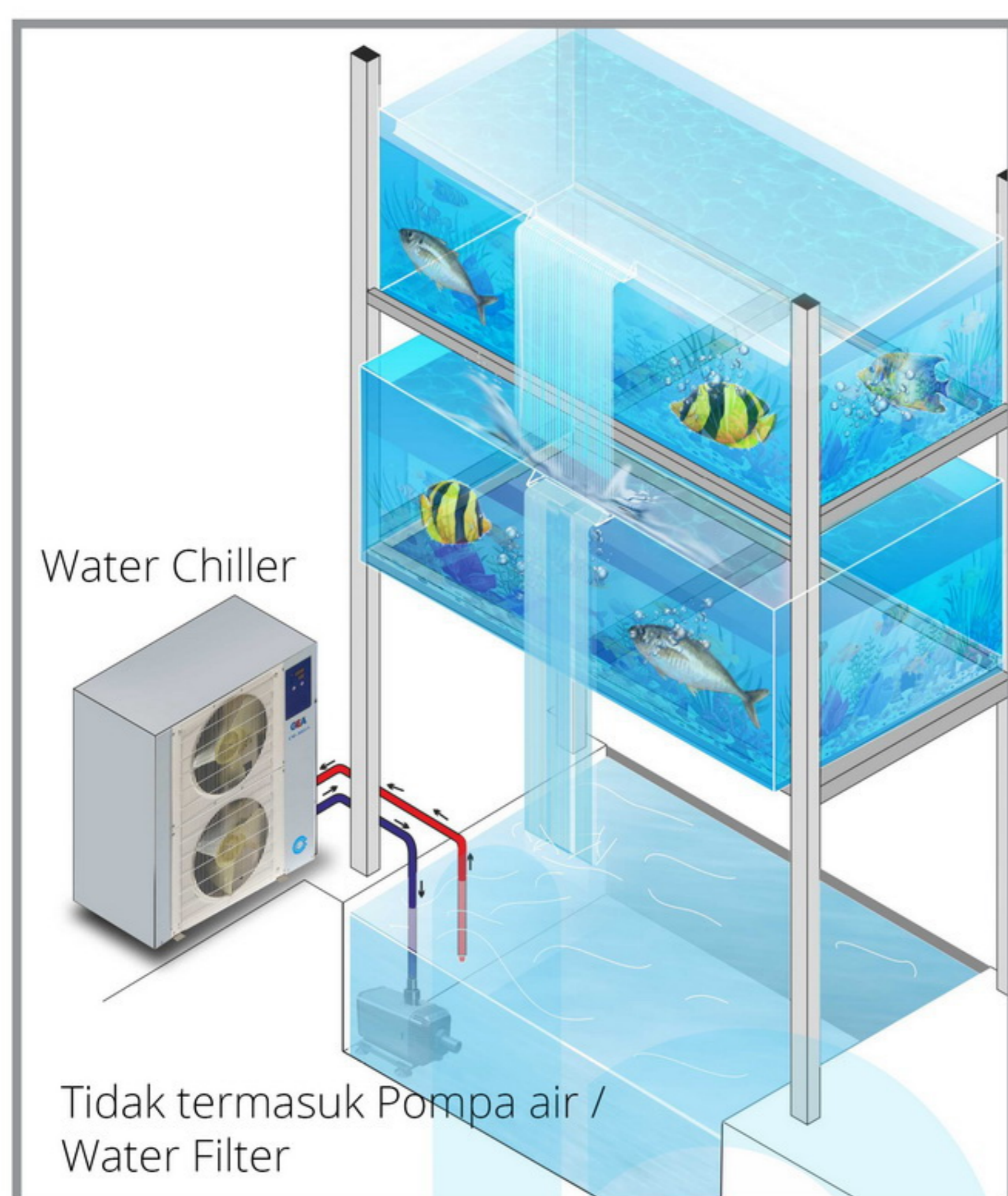
Cocok untuk restoran seafood, aquascape, pengusaha ikan hias, dll.



C-1500A

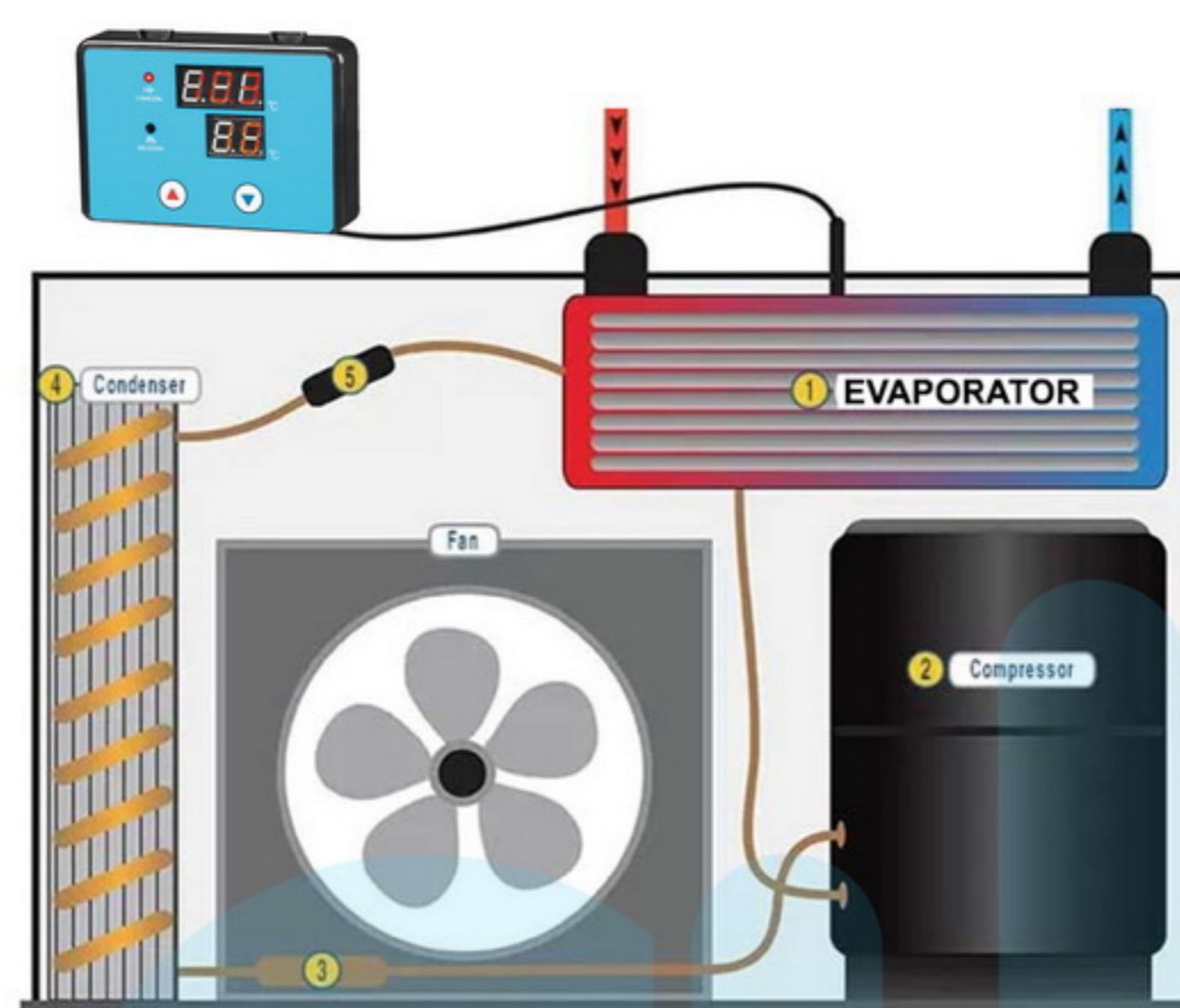


C-3000A



### Features

- Digital thermostat
- Remote controller with cable
- 3 minute delay protection
- Suitable for sea water and fresh water
- Easy install and operation
- Refrigerant : R-410a



TYPE	DIMENSION (cm)			CHILLING CAPACITY (KW)	POWER (WATT)	FLOW (m <sup>3</sup> /H)	WATER VOLUME (L)	PIPE Ø (Inch)		TEMP. (°C)	GW (Kg)
	L	D	H					IN	OUT		
C-1500A	69	46	71	1,2	3800 (220V)	4	2000	1-3/5	1-3/5	15~17	58
C-3000A	69	46	77	2,3	8540 (380V)	4	3500	1-3/5	1-3/5	15~17	74





# Ultrasonic Humidifier

Mesin pelembab/penghasil kabut halus yang berguna untuk menaikkan kadar air dalam udara dengan sistem kerja tanpa menggunakan pompa.



Water Filter Recommended

**Aplikasi :**

- Industri pertanian green house
- Perkebunan bunga khususnya anggrek, strawberry, budidaya jamur, dll Gudang penyimpanan buah, sayur, jamur, juga dipakai di cold room, dll.
- Taman bermain / Theme Park
- Peternakan burung walet



**JDH-G030Z**  
Single Tube



**JDH-G090Z**  
Double Tube



**JDH-G180Z**  
Double Tube

**Features**

- Humidystat: up to 99%
- Tank complete with float, overflow
- Anti-Noise

Note :  
Maksimum tinggi ruangan  
3 meter

TYPE	DIMENSION (cm)			WATT	AREA COVERAGE (m <sup>2</sup> )
	L	D	H		
JDH-G030Z	58	43	42	300	50 ~ 80
JDH-G090Z	80	43	52	900	200 ~ 350
JDH-G180Z	100	43	52	1800	400 ~ 500



# Refrigerated Dehumidifier (Dryer)



Mesin penyedot lembap sekaligus pengering udara yang berguna untuk menjaga kualitas produk yang rentan terhadap panas.

## Aplikasi sebagai Dehumidifier (Penyedot Lembab)

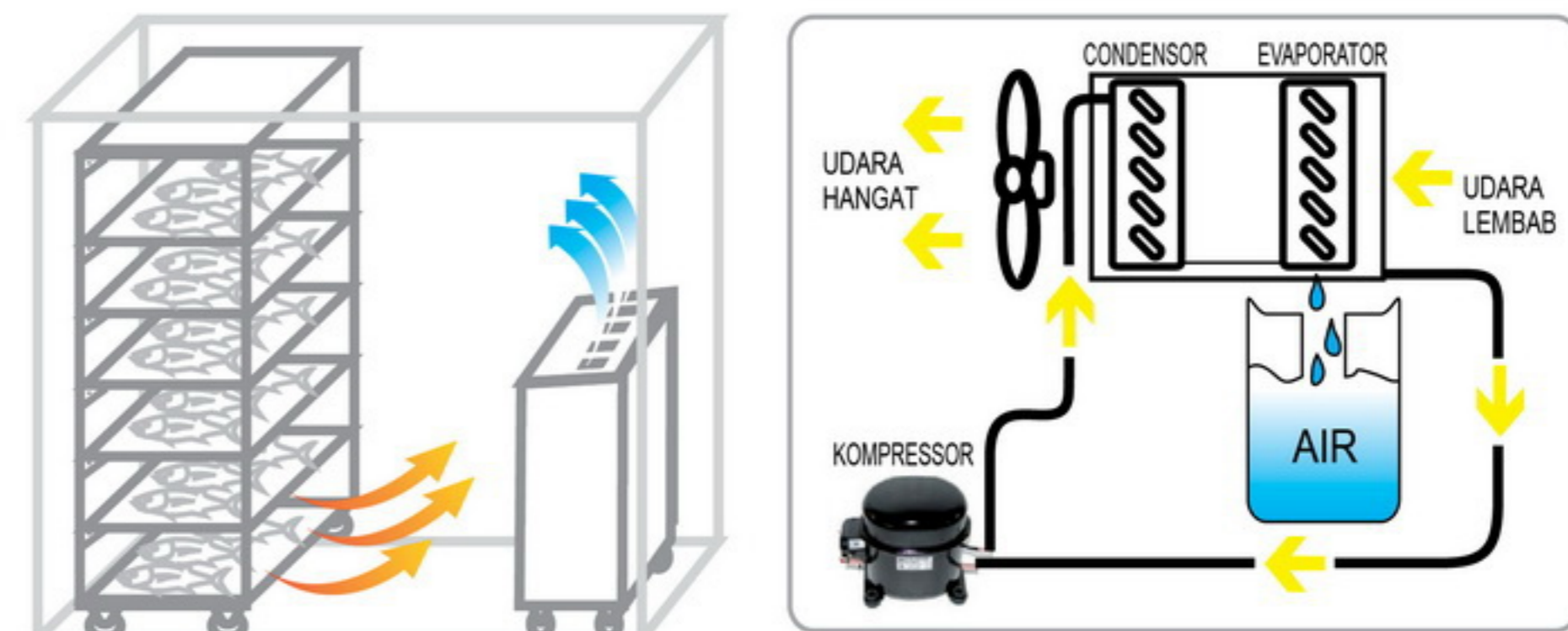
- Gudang farmasi, tembakau, kertas, elektronik, komputer, dll.
- Tempat yang lembab, seperti : Spa, kolam renang, wisata resort

## Aplikasi sebagai Dryer (Pengering)

- Mengeringkan sayur, ikan, tripang, hasil pertanian, rempah-rempah, dll.

### Features

- Humidistat
- Easy to install (removable)
- Digital Humidity Display
- Electric Protection
- Error Indicator
- Start-up time set
- Drainage
- Automatic defrosting



Contoh : Pengeringan Ikan

Washable Air Filter,  
External Drain  
Connect, Bucket  
Full Indicator Light,  
Removable Water  
Tank, Automatic  
Defrost, Adjustable  
Humidistat



**OL90-903E**

**CFZ-7/S**  
Double Turbin Fan

**CFZ-10/S**  
Double Turbin Fan

**CFZ-15/S**

TYPE	DIMENSION (cm)			CAP. (L/day)*	ROOM VOLUME (m <sup>2</sup> ) (H 2,6 m)	WATT	REF.	DEHUMIDIFIER (m <sup>3</sup> )	DRYER (m <sup>3</sup> )	WEIGHT (kg)
	L	D	H							
OL90-903E	59	44,6	84,3	90	70 ~ 100	1.250 (220V)	R410a	85	1,5 ~ 2,2	53
CFZ-7/S	60	40,5	161,2	168	140 ~ 220	2.820 (380V)	R407C	200	2,2 ~ 3,8	97
CFZ-10/S	77	47	163	240	200 ~ 400	4.900 (380V)	R407C	280	3,8 ~ 7,2	120
CFZ-15/S	125	58	192	360	400 ~ 550	6.100 (380V)	R407C	400	7,2 ~ 12	216



# FREEZE DRYER



Digunakan untuk mengeringkan bahan-bahan dengan membuang air secara perlahan dari material tersebut. Proses pengeringan ini dilakukan dengan membekukan bahan terlebih dahulu dan kemudian mengurangi tekanan udara di sekitarnya (vacuum), untuk menguapkan air menjadikan produk tetap utuh dengan rasa, tekstur, dan nutrisi yang terjaga. Mesin ini dilengkapi dengan kontroler digital, kunci pintu penyegelan, pompa vakum, dan struktur yang kompak, memastikan kemudahan penggunaan serta hasil pengeringan yang optimal untuk berbagai jenis bahan makanan, buah-buahan, sayuran, herbal, seperti : strawberry, durian freeze-dried, ayam, yogurt, bunga



### Features

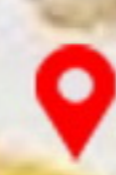
- Touch screen digital PLC controller
- Sealing door lock
- KF quick connector
- Compact structure, convenient
- Door shaft, tray and storage rack stainless steel
- USB port for data export
- Power button
- Vacuum pump
- Separator: 4 layers with heater
- Partition size: 21x43cm, spacing : 4,5cm
- Ultimate vacuum :  $\leq 5\text{pa}$ , Cold trap temperature :  $\leq -40^\circ\text{C}$  (no load)



Pompa vakum,  
Motor Power: 350W

### DLF-04

TYPE	DIMENSION (cm)			TRAY		WATER CATCH CAPACITY	POWER (220V/1P/50Hz)	REFRIG	WEIGHT(kg)	
	L	W	H	Dimension (cm)	Qty (pcs)				Nett	Gross
DLF-04	61,5	75	90	20 x 42,5	4	4 Kg/24hour	1550	R404a	80	150



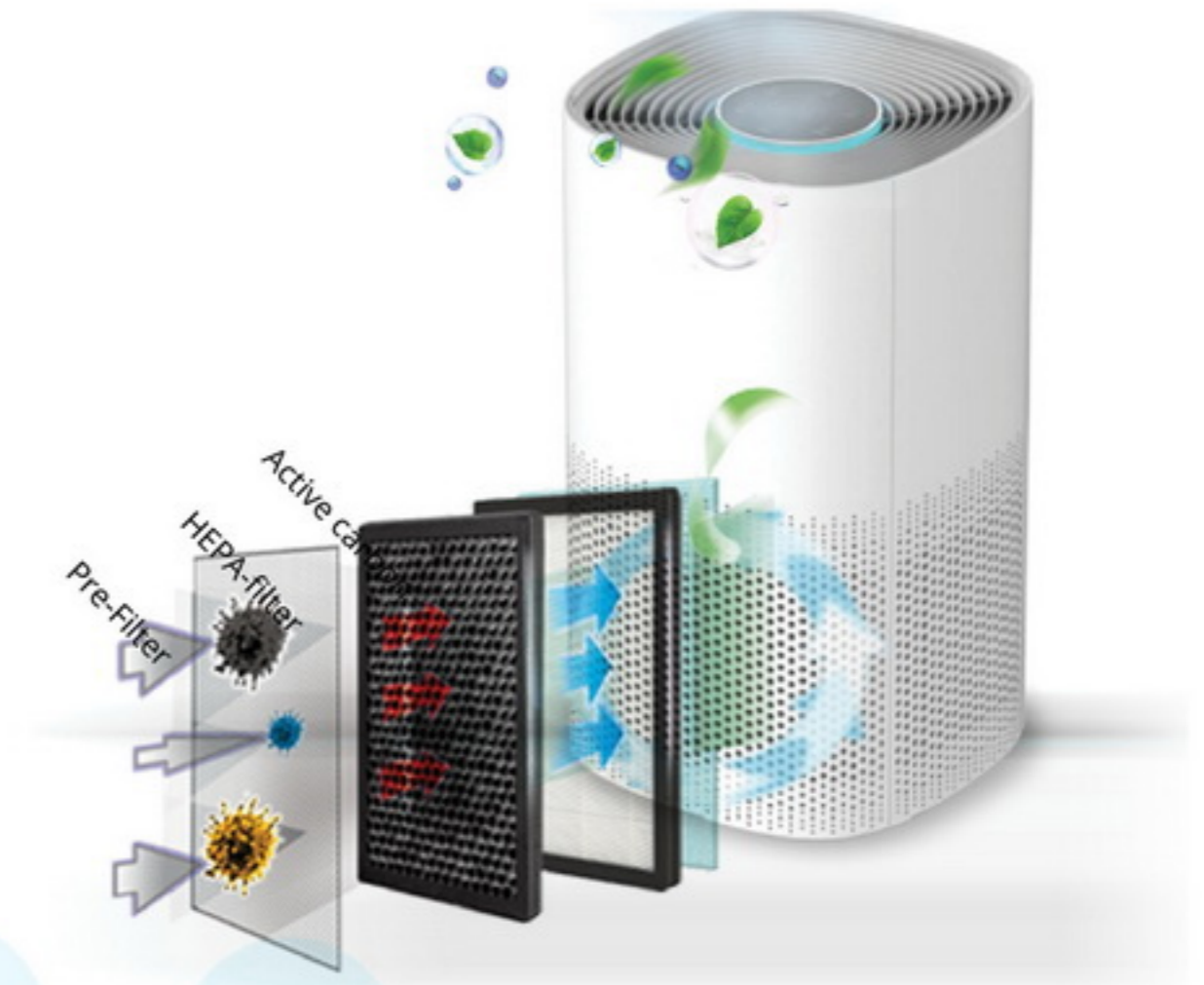
# UV-C Air Purifier (Pembersih Udara)



KJ255F

**Air Purifier GEA KJ255F dapat membunuh virus dan bakteri/kuman\* di udara.**

\* Berdasarkan hasil uji mikrobiologi, 99,09% anti bakteri dan 99,99% virus removal rate. (Test done from supplier May 2020)



**Features**

- UV-C light
- Filter density 0,3 µm
- Sleep mode
- Timer
- Auto mode
- Fan speed: High/Middle/Low/Sleep
- Purification system: Pre-filter, HEPA filter(H13), Activated carbon filter, UV-C, Ionizer
- Touch control
- Digital display
- Child lock
- Filter reset

TYPE	DIMENSION (cm)			AREA COVERAGE (m <sup>2</sup> )	WATT	CADR (m <sup>3</sup> /h)	VOLTAGE	WEIGHT (kg) Nett/Gross
	L	W	H					
KJ255F	22,5	22,5	38	30	29	255	220V/50Hz/1P	2.7 / 3.5

**Air Purifier GEA KJ350F dapat membunuh virus dan bakteri/kuman\* di udara.**

\* Berdasarkan hasil uji mikrobiologi, 99,09% anti bakteri dan 99,99% virus removal rate. (Test done from supplier May 2020)



KJ350F

**Features**

- UV-C light
- Ionizer
- Sleep mode
- Timer
- Digital display
- Touch control
- Fan speed: High/Middle/Low/Sleep
- Purification system: Pre-filter, HEPA filter(H13), Activated carbon filter, UV-C, Ionizer
- Filter Density 0,3 µm
- Auto mode
- Child lock
- Filter reset



TYPE	DIMENSION (cm)			AREA COVERAGE (m <sup>2</sup> )	WATT	CADR (m <sup>3</sup> /h)	VOLTAGE	WEIGHT (kg) Nett/Gross
	L	W	H					
KJ350F	26	26	48	42	30	350	220V/50Hz/1P	3.7 / 5



