



GETRA[®]

Packaging Equipment



Hand sealer dengan 2 pilihan material bodi (besi/plastik) yang mudah dioperasikan dengan tangan, berfungsi untuk menyegel berbagai macam plastik film dengan suhu yang dapat diatur. Cocok untuk plastik PP dan PE.



Plastic Body

Metal Body



HIS-300PC

HIS-400PC



HIS-300MH

HIS-400MH

TYPE	DIMENSION (cm)			SEAL (cm)		WATT (220V/1P/50Hz)	WEIGHT (kg)
	L	W	H	Length	Thickness		
HIS-300PC	40	11	8,5	30	0,15	400 W	1,6
HIS-400PC	53	14	8,5	40	0,15	500 W	2,4
HIS-300MH	42	8,5	8,5	30	0,15	400 W	2,3
HIS-400MH	53	8,5	8,5	40	0,15	500 W	3

Hand Sealer Panjang

Alumunium Body

Hand sealer ini mudah dioperasikan dengan tangan, bisa menyegel berbagai macam plastik film dengan pengaturan suhu. Untuk merekatkan plastik agar tidak bocor dengan ukuran seal yang panjang sangat mempercepat pekerjaan dan lebih efisien.

Cocok untuk plastik PP dan PE.



FS-600

FS-800

FS-1000

TYPE	DIMENSION (cm)			SEAL (cm)		WATT (220V/1P/50Hz)	WEIGHT (kg)
	L	W	H	Length	Thickness		
FS-600	80	10,5	24,5	60	0,28	780 W	5,5
FS-800	100	10,5	24,5	80	0,28	1050 W	6,5
FS-1000	120	10,5	24,5	100	0,28	1350 W	7,5



Mesin sealer yang menggunakan pedal kaki untuk operasi penyegelan, berfungsi untuk menyegel berbagai macam plastik film. Cocok untuk plastik PP dan PE.



Metal Body (Table Type)

Alumunium Body



TYPE	DIMENSION (cm)			SEAL (cm)		WATT (220V/1P/50Hz)	WEIGHT (kg)
	L	W	H	Length	Thickness		
SF-300	42	53	87	30	0,3	350	7,2
SF-400	52	53	87	40	0,3	400	9,5
PSF-350	56	31	75	35	0,8	800	19
PSF-450	66	31	75	45	0,8	1000	21

Direct Sealer

Mesin sealer yang pengoperasiannya menggunakan pedal kaki, berfungsi untuk menyegel bahan plastik tebal dan alumunium foil.



TYPE	DIMENSION (cm)			SEAL (cm)		WATT (220V/1P/50Hz)	WEIGHT (kg)
	L	W	H	Length	Thickness		
PFS-D300	34,5	48,5	88	30	1,4	2 x 175 W	21
PFS-D400	44,5	48,5	88	40	1,4	2 x 210 W	23

Cup Sealer

GETRA

bali
coolers
www.balicoolers.com



Cocok dipakai di Snack Bar, Bubble Tea, Stand Makanan
Cepat Saji, Supermarket, Usaha Kecil, dll.

Mesin penyegel gelas plastik



Manual



- Sealing: ± 500 cups
- Weight: ± 0,5 kg
- Material:
Plastic PP

Features

- Include plastic roll 50 m long
- Include 1 small ring mould

SC-D8

SC-D8.L

Semi Manual



ET-D8SM

SC-A90

Semi Automatic



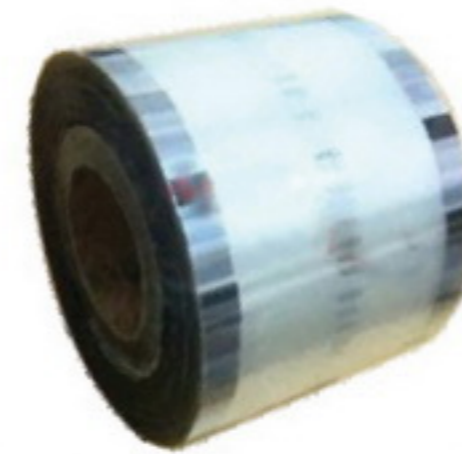
ET-A9
with Acrylic cover

Full Automatic Counter



ET-H3

- Temp. adjustment 170 ~ 200°C
- Material: Plastic PP
- Length: 126,5 m
- Roll width: 13 cm
- Sealing: ± 1100 cups
- Weight: 1 kg



Setiap pembelian Cup Sealer
(Manual/Otomatis)
GRATIS 1 roll Plastic Sealing

Roll Plastic Sealing
- Bergambar
- Polos

Mekanisme Kerja :

TYPE	CUP BASE IN/OUT	FILM ROLLER	SEAL
SC-D8	Manual	Manual	Manual
SC-D8.L	Manual	Manual	Manual
ET-D8SM	Manual	Manual	Manual
SC-A90	Manual	Automatic	Manual
ET-A9	Manual	Automatic	Automatic
ET-H3	Automatic	Automatic	Automatic

TYPE	DIMENSION (cm)			CAPACITY (cup/hour)	RING Ø (mm)		CUP Max Height (mm)	TAKARAN *OZ) CUP PLASTIK						WATT (220V/1P)	WEIGHT (kg)	
	L	W	H		1	2		8	9	12	14	16	20			22
SC-D8	20,5	26,5	46	60 ~ 100	84	65	135	✓	✓	✓	✓	✓	X	X	300	15
SC-D8.L	20,5	26,5	46	60 ~ 100	84	65	135	✓	✓	✓	✓	✓	X	X	300	9,1/10
ET-D8SM	23	31	51	100 ~ 200	88	84	180	X	✓	✓	✓	✓	✓	✓	300	10,5/13,5
SC-A90	20,5	26,5	46	120 ~ 250	88	84	180	X	✓	✓	✓	✓	✓	X	315	13,7
ET-A9	28,5	37	54	200 ~ 300	88	82	180	X	✓	✓	✓	✓	✓	✓	340	20/23,2
ET-H3	25	36	55	300 ~ 500	88	83	200	X	✓	✓	✓	✓	✓	✓	360	23/25,5

*)Takaran cairan OZ bukan merupakan ukuran baku, bisa berbeda-beda untuk setiap pabrik plastic cup. Sebagai acuan standar gunakan diameter ring sesuai tabel.





Manual Plastic Tray Sealer

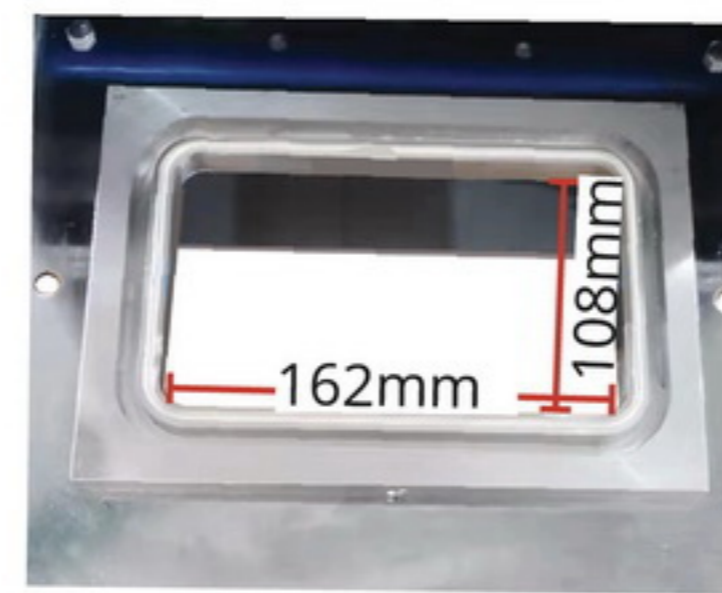
Mesin khusus untuk menyegel plastik tray untuk mengemas produk makanan buah-buahan dan sayuran segar, aneka daging, ikan yang praktis juga untuk menjaga higienitas produk. Cocok dipakai di Kedai makanan ringan, Stand Makanan Cepat Saji (food court), Supermarket, Minimarket, dll.



ET-T8S

Features

- Digital Counter
- Thermostat knob
- Indicator light
- Switch ON/OFF
- Include plastic roll width : 23 cm (15.500 cm long)
- Plastic tray size: 18x12x5 cm
- Removable needle for air hole



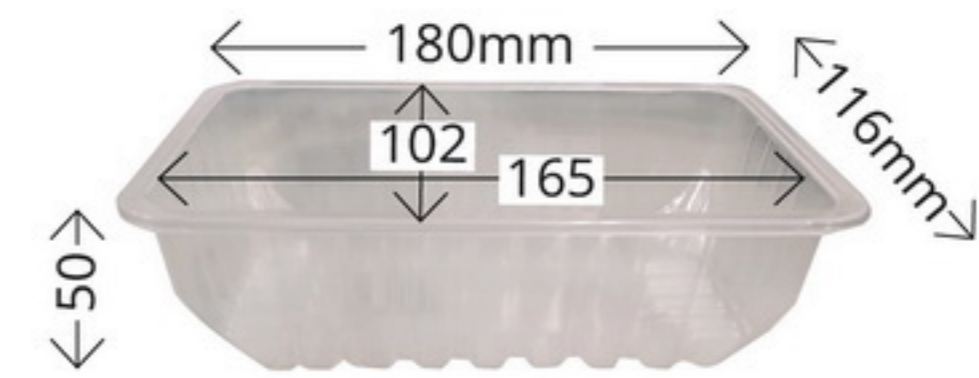
Inner dimension moulding tray : 16,9 x 10,3 cm

Plastic roll

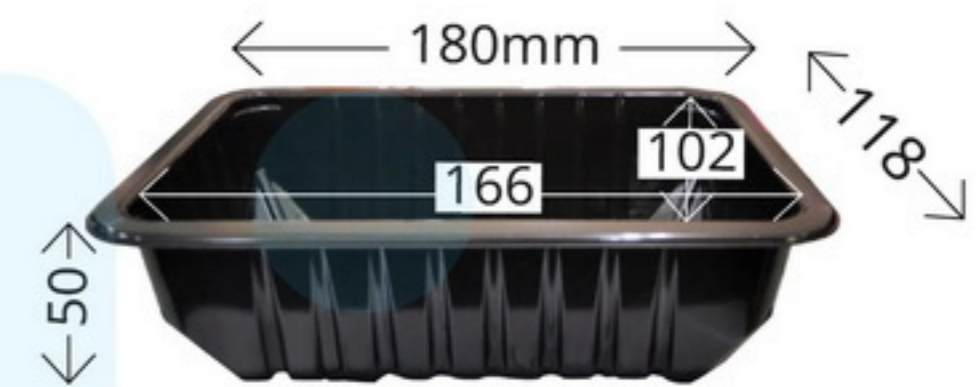
Dilengkapi Counter



Dimensi plastic tray



Harga plastic tray /dus (isi 1000 pcs) Berat: 13 gr



Harga plastic tray /dus (isi 500 pcs) Berat: 20 gr

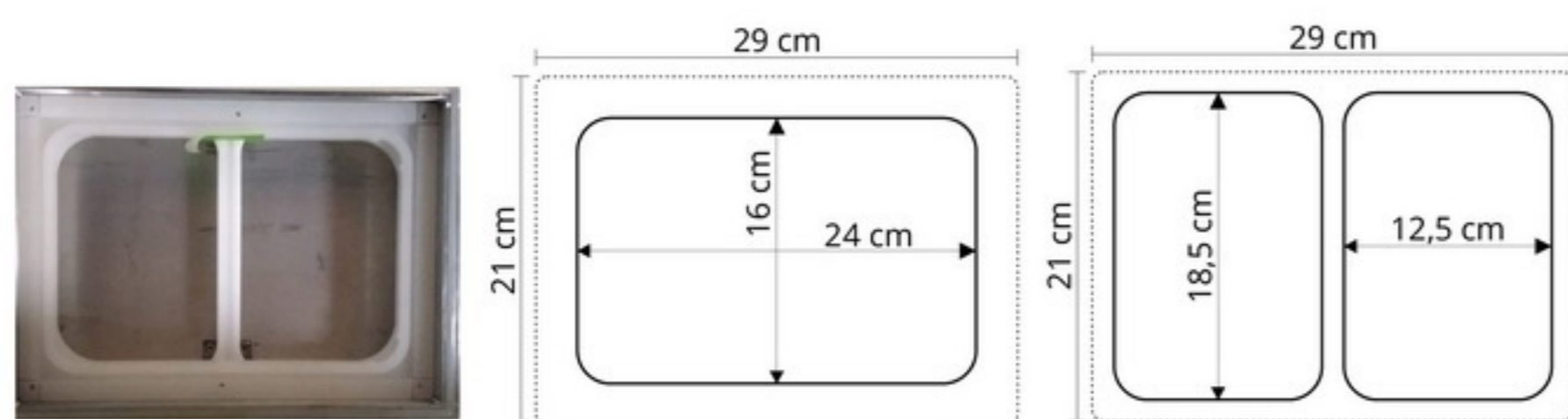
TYPE	DIMENSION (cm)			CAPACITY (Tray/hour)	WATT	VOLTAGE	NW/GW (kg)
	L	W	H				
ET-T8S	48	37	61	150 ~ 300	340	220V/50Hz/1P	25 / 27

Vacuum Skin Packing Machine

Mesin pengemas skin pack film sistem vakum terutama digunakan untuk mengemas daging segar, seafood, sayuran, buah-buahan. Dengan skin pack vakum bisa memperpanjang masa simpan karena kedap udara sehingga menghambat pertumbuhan bakteri, mencegah oksidasi menjaga rasa.



Mould Dimension :



Features

- 2 model styrofoam trays
- Digital thermostat
- Analogue pressure meter
- Vacuum pump: 10m³/hour
- Body stainless steel
- Include plastic roll : 1 pcs (100 m long)



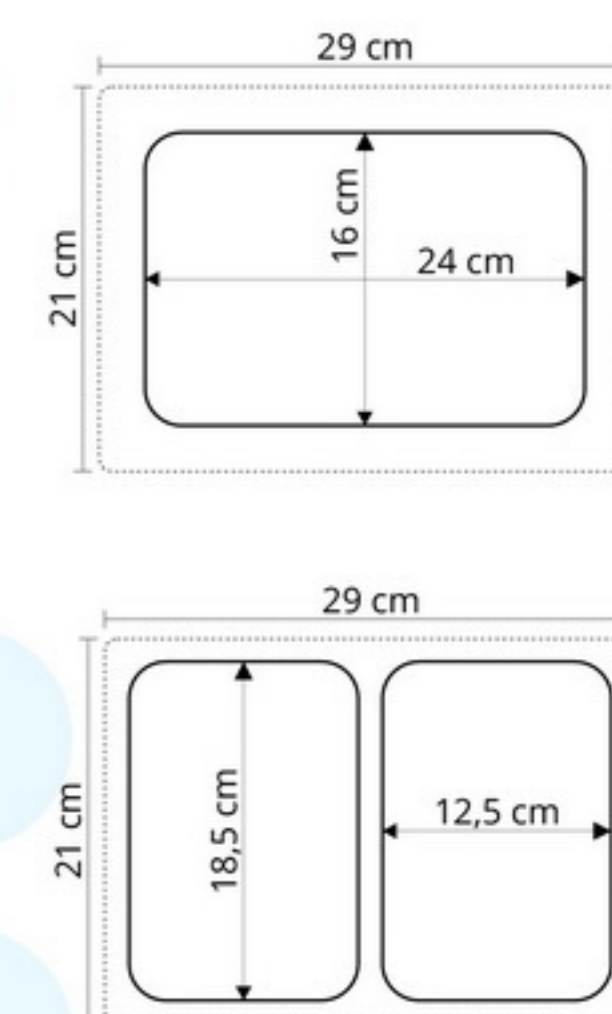
DQVC-240T

Features

- 1 mould trays
- Include plastic roll : 2 pcs (100 m long)
- Digital controller
- Analogue pressure meter
- Vacuum pump: 10m³/hour
- Body stainless steel
- Indicator light



FZ-260T



TYPE	DIMENSION (cm)			VACUUM CHAMBER	CAPACITY (pcs/hour)	WATT 220V/1P/50Hz	WEIGHT (Kg)
	L	W	H				
DQVC-240T	56	38	45	26 x 17,5 x 3 cm	120 ~ 320	1200	37
Plastic Roll	10000	25	-	-	-	-	1,5
FZ-260T	50	38	45	29 x 21 x 5 cm	120~200	1000	36 / 40
Plastic Roll	10000	25	Ø15	-	-	-	1,5





Continuous Band Sealer

Vertical & Horizontal Continuous Band Sealer



FR-900V

Mesin sealer yang berfungsi untuk menyegel produk secara terus menerus dengan bantuan ban berjalan (conveyor). Bisa dioperasikan secara horizontal untuk produk padat dan vertikal untuk produk cair.

Features

- Maximum height of the bag is 25 cm
- Conveyor capacity ≤ 3 kg
- Conveyor speed can be adjusted
- The size of the conveyor is 840 x 180 mm
- Stainless steel panel

Air Filling Sealer



DBF-1000

Mesin sealer yang digunakan untuk memompakan udara/gas ke dalam kantong sebelum disegel agar produk tidak pecah/rusak.

Aplikasi : untuk kerupuk, keripik buah dan lain-lain.
Note : udara masih mengandung uap air, berbeda dengan gas yang memiliki kadar air relatif kecil.

Nitrogen Gas Filling Sealer



FRQM-980CD



FRQM-980C Tidak termasuk tabung, regulator, dan gas nitrogen

TYPE	DIMENSION (cm)			WATT (220V/1P)	TEMP.	SEALING		WEIGHT (kg)
	L	W	H			Width	Speed	
FR-900V	82	33	46	500 W		10 mm	0~12 m/min	19
DBF-1000	95,5	50	93	750 W	~ 300°C	10 mm	0~12 m/min	39
FRQM-980CD	92	39	30	280 W x 2		10 mm		26





Vacuum Packaging Machine

Home Use

Mesin vakum yang berfungsi untuk menyedot udara di dalam kantong dan kemasan sekaligus menyegel produk. Cocok digunakan untuk kebutuhan di rumah tangga.



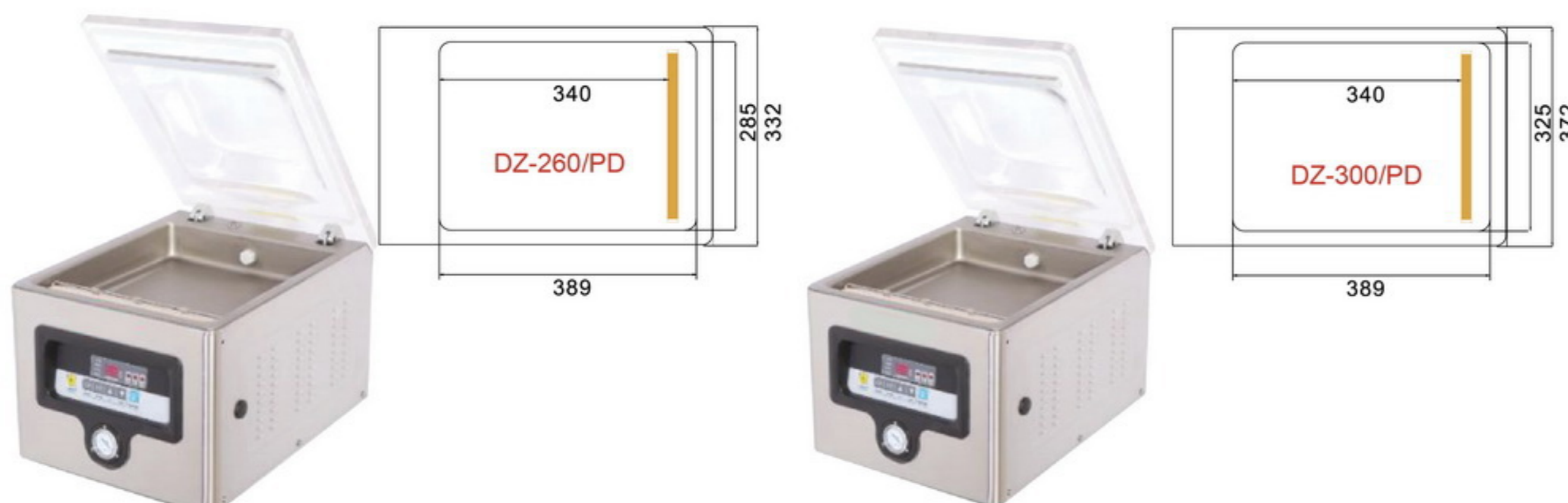
TYPE	DIMENSION (cm)			VACUUM CAPACITY	POWER (220V/1P)
	L	W	H		
ET-2500	43	25	12,5	75 ~ 80 kPa	150 W
PV-250-5	500	25	-	-	-

Commercial Use

Mesin vakum portable yang berfungsi untuk menyedot udara di dalam kantong dan kemasan sekaligus menyegel produk, membuat produk yang dikemas tahan lebih lama.



Portable



DZ-260/PD
One sealing bars

DZ-300/PD
One sealing bars

Features

- Stainless steel housing
- Oil rotary vane vacuum pump
- Packing speed 1~3 cycle/minute
- Single sealing bar

Free Standing



DZ-400/2E, DZ-500/2E
One / two sealing bars

Automatic Double Chamber



DZ-400/2SA, DZ-500/2SA
Four sealing bars

Features

- Stainless steel Body
- S/S Lid (double chamber)
- Double sealing bar
- Packing speed 1~3 cycle/minute
- Oil rotary vane vacuum pump

TYPE	DIMENSION (cm)			SEALING (mm)			POWER (Watt)		VOLTAGE	PUMP CAP (m ³ /hour)	NW/GW (kg)
	L	W	H	Length	Width	Depth	Motor	Heater			
DZ-260/PD	50,5	33,2	37,9	260	6	50	370	260	220V/1P/50Hz	10	37,2/46
DZ-300/PD	50,5	37,2	37,9	300	6	55	370	260	220V/1P/50Hz	10	38,5/49
DZ-400/2E	54	49	92,3	390	10	65	900	700	220V/1P/50Hz	20	74/89
DZ-500/2E	64,5	57,4	93	490	10	70	900	900	220V/1P/50Hz	20	89/112
DZ-400/2SA	105	61,6	96	390	10	40	900	700	220V/1P/50Hz	20	140/160
DZ-500/2SA	125	65,7	96	490	10	40	2x750	900	380V/3P/50Hz	2 x 20	182/232

Material : 0,006 ~ 0,012 MM Plastik khusus untuk vacuum.





Side Drive Belt

- Upper and lower duct tape
- Side conveyor

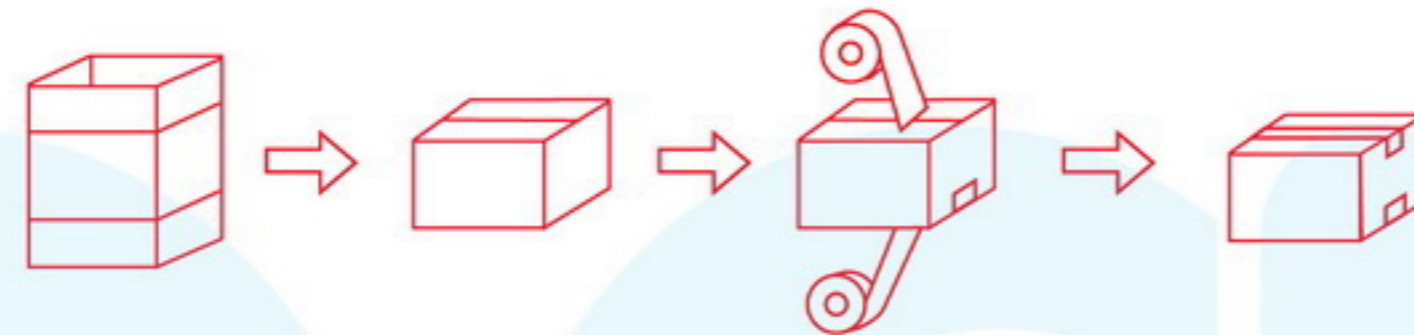


Top & Bottom Drive Belt

- Upper and lower duct tape
- Top & bottom conveyor



FXJ-5050I



FXJ-6050, FXJ-6060

TYPE	DIMENSION (cm)			CARTON DIM. (cm)		WATT (220V/1P/50Hz)	SPEED (m/min)	TAPE WIDTH (cm)	WEIGHT (kg)
	L	W	H	Max. (W x H)	Min. (W x H)				
FXJ-5050I	166	85	126	50 x 50	10 x 10	180	20	3,6, 4,8, 5, 6	120
FXJ-6050	163	80	133	50 x 60	15 x 12	180	20	3,6, 4,8, 5, 6	145
FXJ-6060	183	84	133	60 x 60	15 x 11	240	20	3,6, 4,8, 5, 6	160

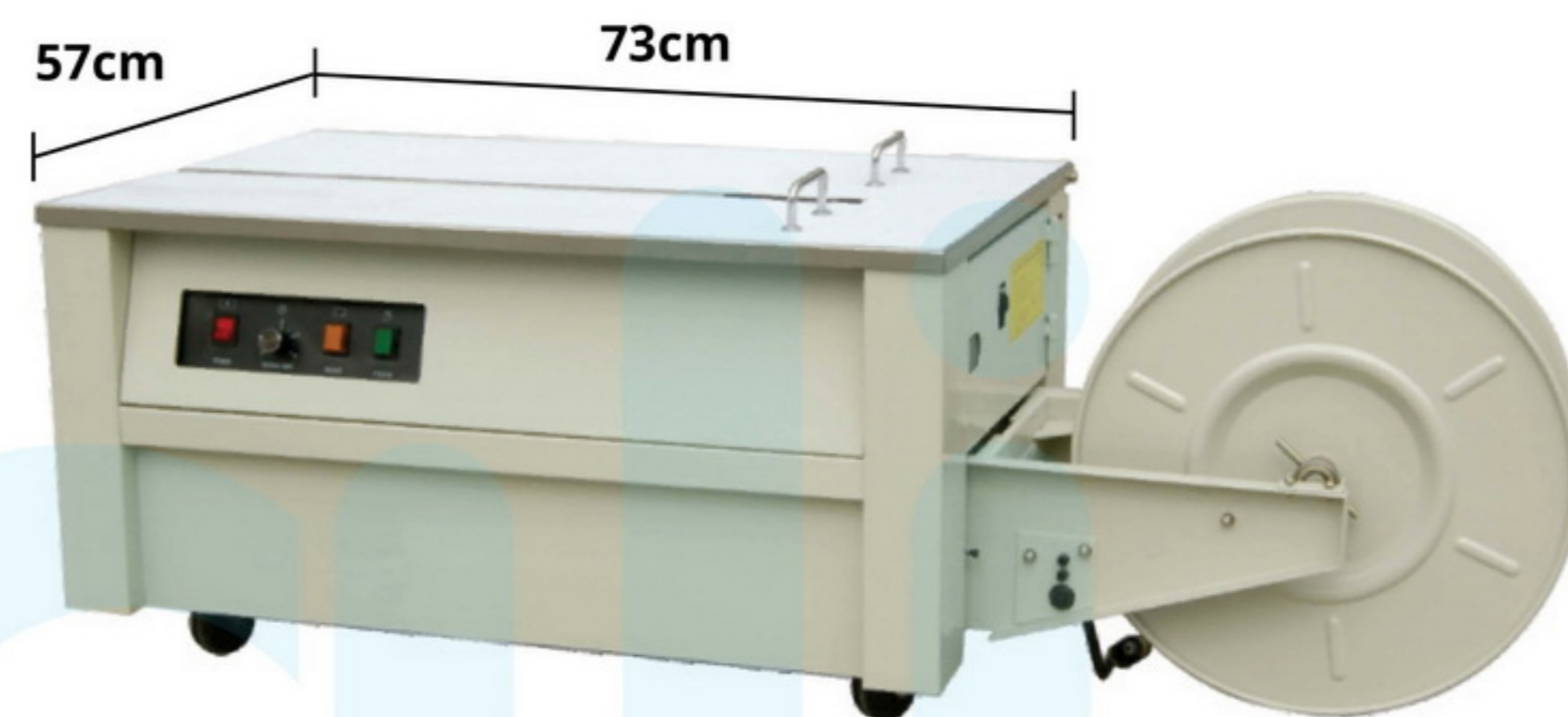
Strapping Machine

Features

- Strapping Force: 10~450 N (adjustable)
- Width of Strapping Belt: 6~15 mm (adjustable)



KZB-I



KZB-II

TYPE	DIMENSION (cm)			WATT (220V/1P/50Hz)	SPEED (sec/turn)	WEIGHT (kg)
	L	W	H			
KZB-I	90	58	75	320	2,5	100
KZB-II	145	58	50,5	320	2,5	90





Shrink Packaging Machine

Mesin yang digunakan untuk mengemas produk dan menyusutkan plastik pada permukaan produk dengan sistem panas thermal.



BS-260Y



Features

- Speed : 0 ~ 10 m/minute (adjustable)
- Plastic Shrink : PVC,POF
- Analogue Controller
- Digital Temperature Display

TYPE	DIMENSION (cm)			TUNNEL SIZE (cm)			CAP. (m/min)	POWER (220V/1P/50Hz)	PRODUCT SIZE (cm)	MAX. LOAD	WEIGHT (kg)
	L	W	H	L	W	H					
BS-260Y	100	38	70	75	26	15	15	3000 W	20 x 10	5 kg	40



BS-G450



Features

- Both the height of tunnel and shutters on two sides are adjustable. Shrink wrapping machine adopts single hot wind tunnel
- Pipe roller conveyor

TYPE	DIMENSION (cm)			TUNNEL SIZE (cm)			HEATER SIZE	POWER (380V/50/3HP)	CONVEYOR LOADING	SPEED (m/min)
	L	W	H	L	W	H				
BS-G450	160	70	130	120	45	5,5 ~ 23	105 cm x 6	6000 W	5 kg	0~10





Filler Machine

for Liquid/Paste

Mesin yang digunakan untuk mengisi produk cairan/pasta dengan takaran yang sama pada kemasan plastik, botol, dll. Mesin ini bekerja dengan bantuan kompresor angin (tidak termasuk).



Aplikasi :

Filler Machine for Liquid : Untuk mengisi produk cairan, air mineral, dll.

Filler Machine for Paste : Shampo, Sabun cuci piring, Yoghurt, Minyak sayur, Saus tomat, Selai buah, dll.

Liquid Filler

Portable

- Hopper: 10 L
- Pneumatics

A 02

- Hopper: 10 L
- Manual

A 03

GC-A

Note: Tabung disediakan oleh pihak pembeli sendiri

Free Standing



GC-BL



GC-BL/2

Paste Filler

Portable

GCG-A

Free Standing



GCG-BL



GCG-BL/2



GCG-MIX

TYPE	DIMENSION (cm)			AIR COMPRESSOR			MEASUREMENT STANDARD	WEIGHT (kg)
	L	W	H	Vol.	Pressure	kW		
A 02	27	27	72	200 L/m	0,4 MPa	0,75	2 ~ 50 ml 3 ~ 60 ml	14
A 03	27	27	72	-	-	-		13
GC-A	103,5	28	35	400 L/m	0,6 MPa	3	100 ~ 1000 ml	25
GC-BL	114	55	108	400 L/m	0,6 MPa	3		40
GC-BL/2	114	55	108	600 L/m	0,8 MPa	4		45
GCG-A	103,5	28	35	400 L/m	0,6 MPa	3		30
GCG-BL	114	55	108	400 L/m	0,6 MPa	3		40
GCG-BL/2	114	55	108	600 L/m	0,8 MPa	4		68
GCG-MIX	114	55	108	400 L/m	0,6 MPa	3		45

Optional (sold separately) : 50~100ml, 100~250ml, 200 ~ 2000ml, 1000 ~ 5000ml

Note : Tidak termasuk kompresor udara





Granule/Powder/Liquid Sachet Packaging Machine

Mesin yang berfungsi mengemas sachet secara otomatis dengan teknologi sensor dan mekanisme kontrol komputer, sehingga kecepatan mengemas lebih maksimal. Proses yang dikerjakan mulai dari sachet bag roll, menimbang, mengisi, menyegel, memotong, menghitung, hingga pengkodean (code printer).



Automatic Granule Packer
Menyegel produk butiran

Automatic Powder Packer
Menyegel produk serbuk/bubuk

Automatic Sauce/Peanut Packer
Menyegel produk saus/pasta, kecap, krim, mayones, peanut butter, jam dan cairan kental.



DXDK-40, DXDK-150, DXDK-800



DXDF-40, DXDF-150



DXDJ-40II, DXDJ-150II (*)

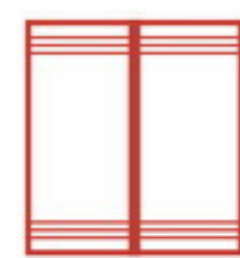
Type seal :



3 Sides Seal



4 Sides Seal



Back Seal

(*) Note :

Khusus seri DXDJ sudah dilengkapi agitator (untuk memudahkan cairan kental/pasta) masuk ke dalam bag.

TYPE	DIMENSION (cm)			BAG SIZE (mm)		FILLING (mL)	BAG CAP. (/minute)	SEAL TYPE	POWER (220V/1P)	WEIGHT (kg)
	L	W	H	L	W					
DXDK-40	60	79	178	55~110	30~80	5~40	50~110	3 Sides Seal, 4 Sides Seal	1500 W	300
DXDF-40	60	79	178	55~110	30~80	5~40	50~110	3 Sides Seal, 4 Sides Seal, Back Seal	1500 W	300
DXDK-150	70	80	190	70~150	70~115	30~150	35~60	Back Seal	1900 W	350
DXDK-800	120	80	200	70~150	70~115	200~1000	28~60	3 Sides Seal, 4 Sides Seal, Back Seal	1800 W	400
DXDF-150	70	80	190	70~150	70~115	30~150	35~60	3 Sides Seal, 4 Sides Seal, Back Seal	1900 W	350
DXDJ-40II	60	79	178	55~110	30~80	5~40	30~50	3 Sides Seal, 4 Sides Seal, Back Seal	1500 W	350
DXDJ-150II	70	80	190	70~150	70~115	30~100	25~35	3 Sides Seal, 4 Sides Seal, Back Seal	1900 W	400





Filling Sealing Machine

Mesin yang digunakan sebagai seal otomatis untuk cairan.



Features

- Individual heater setting for horizontal and vertical area
- Manual film feeding (by time) or by sensor
- Liquid filling adjustment by timer
- Counter feature
- Hopper capacity 8 litre



DF-130J

TYPE	DIMENSION (cm)			WATT (220V/1P/50Hz)	BAG SIZE (cm)		WEIGHT (kg)
	L	W	H		W	H	
DF-130J	57	36	71	0,9 kW	4~14,5	6,5	35

Auto Filling Machine

Single Head



LGZ-S-1

Mesin pengisian botol kaca dan plastik secara otomatis menggunakan mesin pengisian pompa pada jalur konveyor untuk mengisi botol dengan cairan. Pengukuran pengisian akurat dan dapat disesuaikan.

Features

- Digital Controller
- Measuring Accuracy: ±0.5ml
- Bottle mouth Ø3 ~ 12cm
- Working air pressure 0.6~0.8 Mpa
- Conveyor system
- Stainless steel body
- Castor + feet

Note :

- Memerlukan kompresor udara, tidak termasuk dalam harga

TYPE	DIMENSION (cm)			CAPACITY (bottles/min)	Ø BOTTLE MOUTH	POWER (220V/1P)	FILL RANGE (ml)	AIR PRESSURE	NW (Kg)
	L	W	H						
LGZ-S-1	180	100	150	20 ~ 60	30~120mm	3000 W	30 ~ 5000	0.6~0.8 Mpa	220





Labeling Machine for Bottle Semi Automatic



MT-50



Features

- Capacity : 25 ~ 50 pcs/minute
- Stainless steel body
- Bottle size adjustable
- Labeling affect no bubble, no creases
- Modular design, convenient maintenance
- Bottle diameter : 3 ~ 12 cm
- Accuracy ± 1 mm

TYPE	DIMENSION (cm)			BOTTLE Ø H	POWER (220V/1P)	ROLL DIAMETER		LABEL SIZE		WEIGHT (NW/GW)
	L	W	H			Min Inside	Max Outside	WIDTH	LENGTH	
MT-50	67	37	46	3 ~ 12 cm	40 W	Ø 7,6 cm	Ø 25,4 cm	2,7 ~ 13,9cm	2,7 ~ 28,9cm	24/26

Alumunium Foil Induction Sealer

Mesin yang digunakan untuk menyegel tutup botol berbahan alumunium foil dengan diameter penyegelan 20~100 mm.



DGYF-S500A



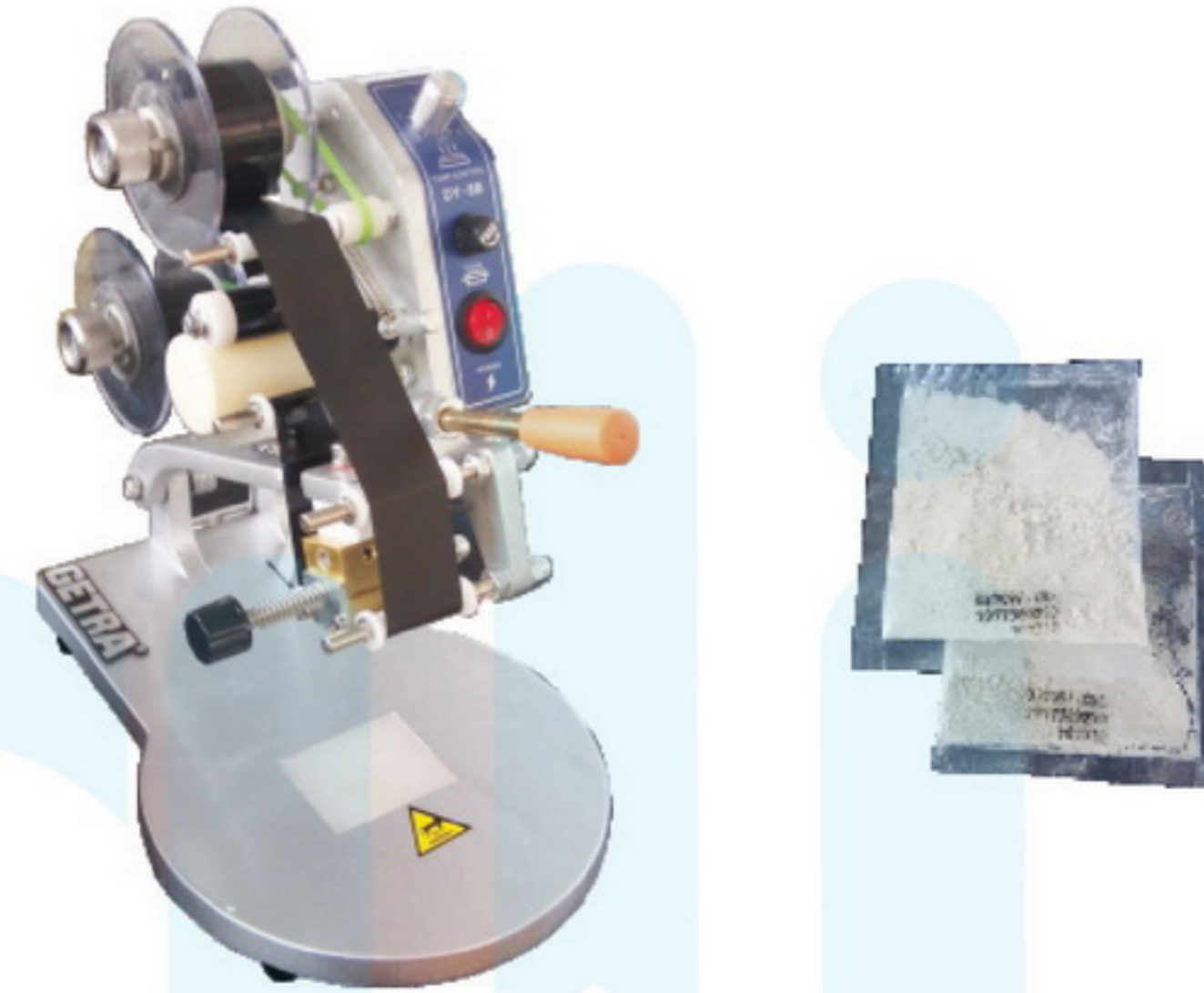
TYPE	DIMENSION (cm)			ENERGY CONSUMPTION	WEIGHT (kg)
	L	W	H		
DGYF-S500A	34	29	15	500 W	5





Hot Code Printer

Printer yang digunakan untuk mencetak label tanggal produksi / kode produksi pada bahan plastik dan bahan kertas. Mesin ini menghasilkan cetakan yang tajam dan berdaya tahan tinggi. Biasa digunakan pada industri makanan dan farmasi.



DY-8B

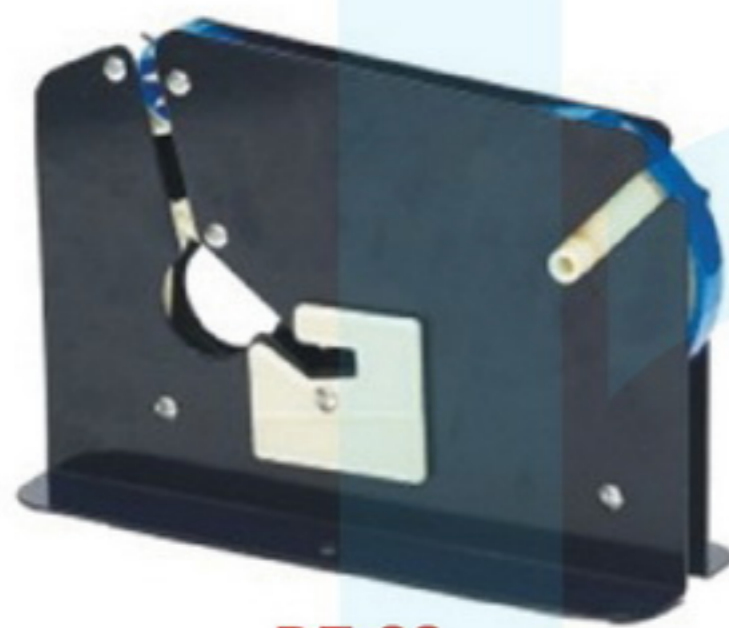
Features

- Printing Quantity one line : Max.12 Types
- Printing Quantity two lines : Max.24 Types
- Printing Quantity three lines: Max.36 Types

TYPE	DIMENSION (cm)			PRINTING SPEED	ENERGY CONSUMPTION	WEIGHT (kg)
	L	W	H			
DY-8B	33	26	21	10-30 times/min	40 W	3,8

Bag Binding

Alat yang digunakan untuk mengikat beberapa jenis kantong plastik dengan isolatif. Biasa digunakan untuk kebutuhan di supermarket, rumah tangga dan untuk kemasan permen, cookies, kelapa, dan sebagainya.



DZ-88



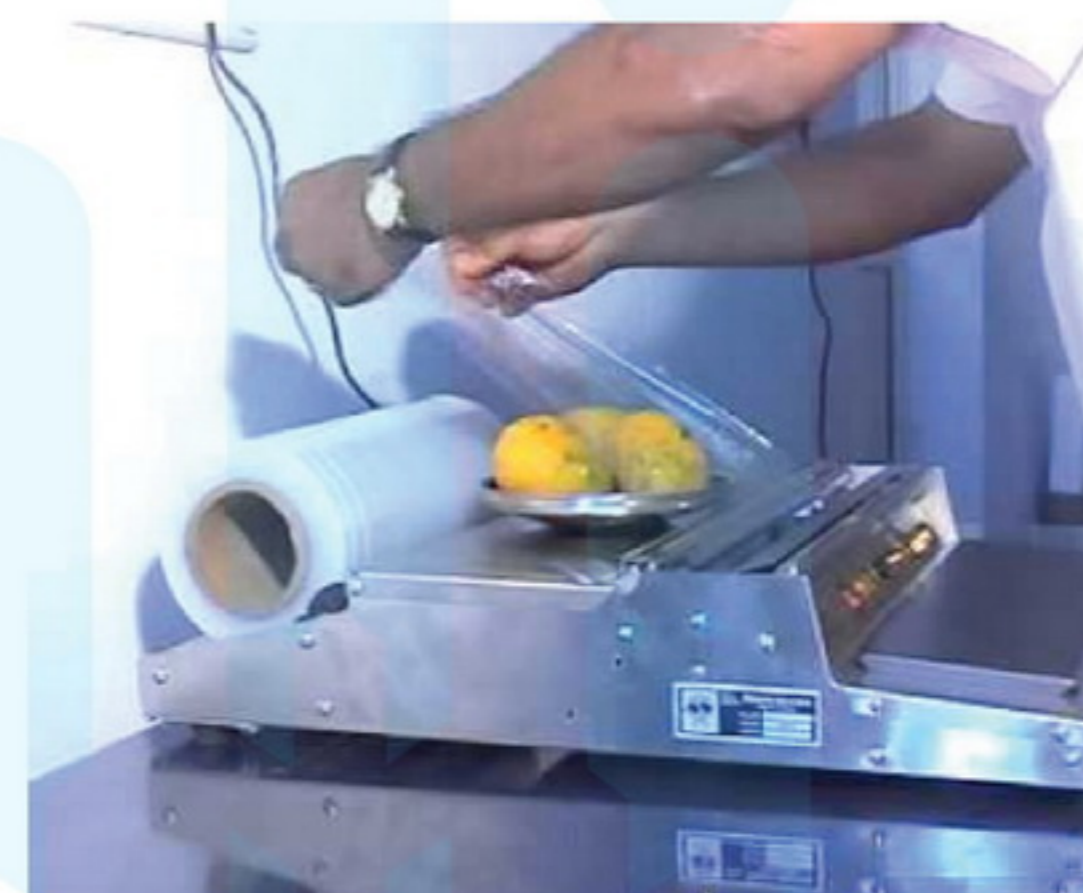
TYPE	DIMENSION			WEIGHT (kg)
	L x W x H (cm)			
DZ-88	22	7	14	0,65

Hand Wrapper

Alat yang digunakan untuk membungkus produk buah / sayuran dengan plastik film (tidak termasuk).



HW-450



TYPE	DIMENSION			ENERGY CON.	NW/GW (kg)
	L x W x H (cm)				
HW-450	50	58	18	300 W	3,85 / 5

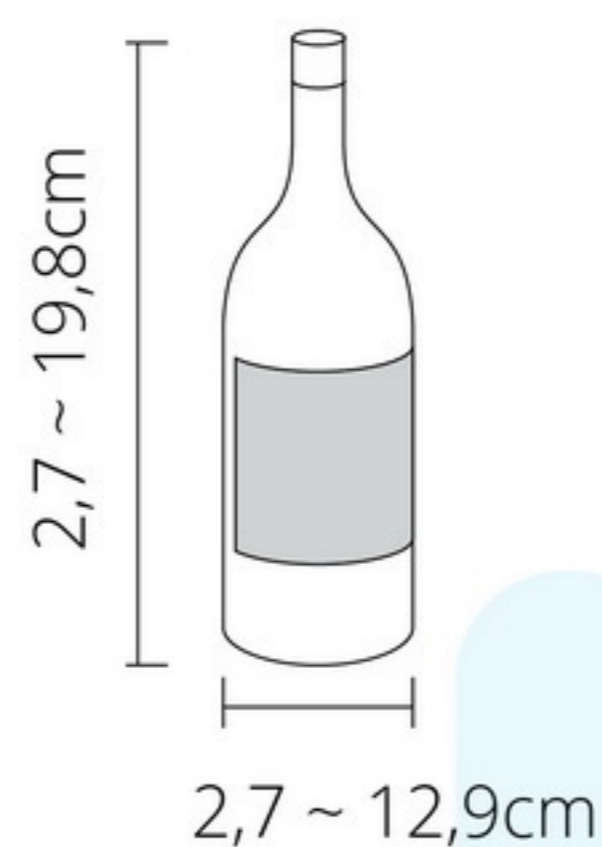


Labeling Machine for Bottle

Full Automatic

Mesin yang berfungsi untuk merekatkan label sticker roll ke botol. Mesin tempel label botol ini berkerja secara automatic hasil cepat dan efisien label merekat tanpa gelembung atau kusut. Cocok untuk botol plastik, botol kaca, botol obat, botol shampo / sabun cair, botol minuman, botol PET, botol kaleng dan botol bulat lainnya.

Aplikasi : Industri kosmetik, minuman dalam kemasan, bahan makanan, industri medis, herbal rumahan, dll.



Features

- Accuracy : +/- 2.0 mm
- PLC Controller
- Body stainless steel

RFT-200T

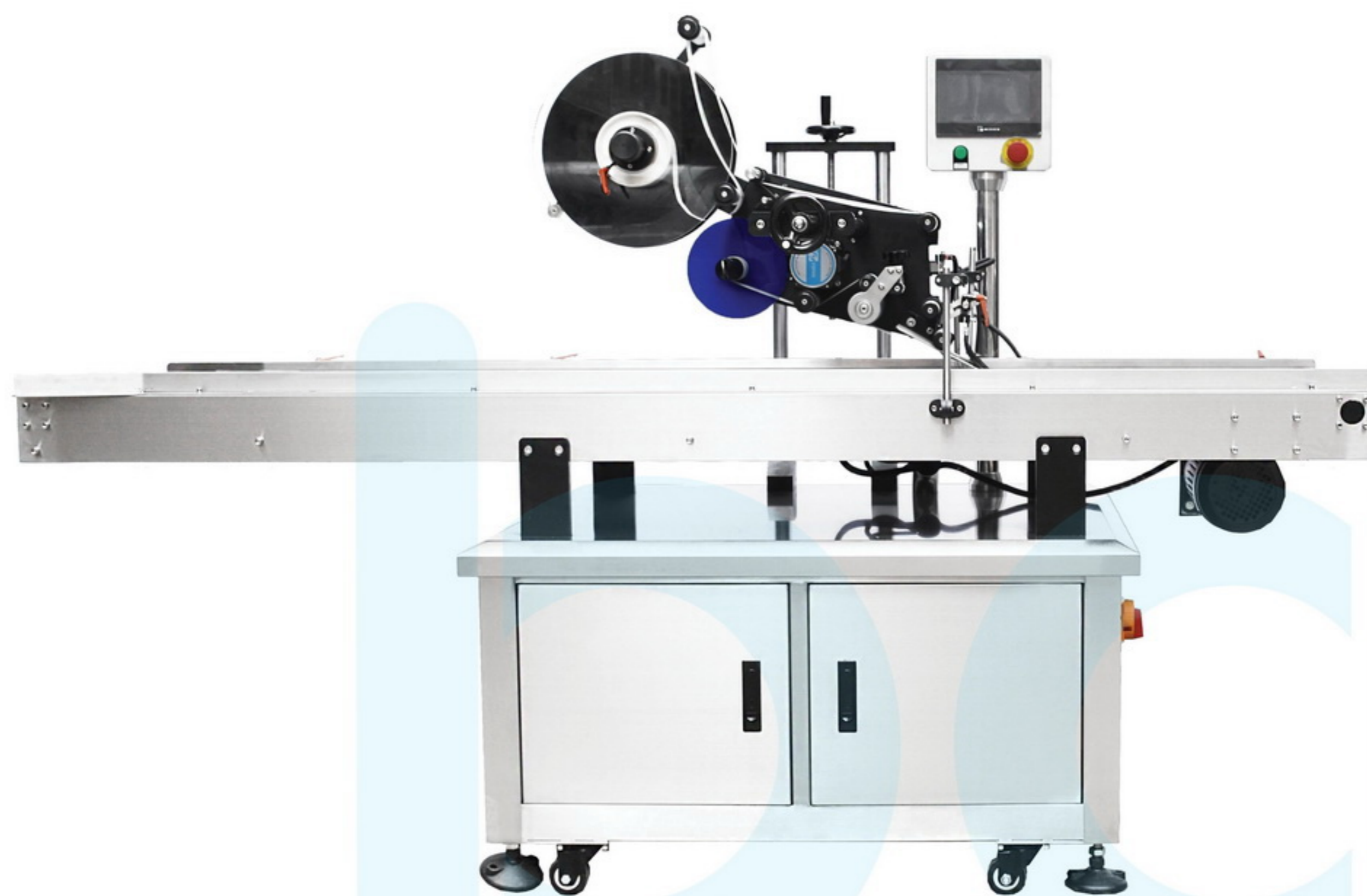
TYPE	DIMENSION (cm)			PRODUCT DIMS.		LABEL		CAPACITY (pcs/minute)	POWER	NW (Kg)
	L	W	H	Out Ø (cm)	Height (cm)	Height (cm)	Diameter(inch)			
RFT-200T	200	110	140	2,7 ~ 12,9	2,7 ~ 19,8	1,5 ~ 12,9	In: 3" Out: 11,8"	30 ~ 60	1500 W	200

Labeling Machine for Flat

Full Automatic

Mesin yang berfungsi untuk merekatkan label sticker roll ke produk kemasan dengan permukaan yang datar (flat), seperti : buku, folder file, kotak/box, karton, botol kotak, box plastik, dll. secara automatic hasil cepat dan efisien label merekat tanpa gelembung atau kusut.

Cocok untuk industri farmasi, bahan makanan, minuman, kosmetik dan kimia dll



Features

- Accuracy : ± 2.0 mm
- PLC Controller
- Body stainless steel

RFT-200W

TYPE	DIMENSION (cm)			PRODUCT DIMS.		LABEL		CAPACITY (pcs/minute)	POWER	NW (Kg)
	L	W	H	Width (cm)	Height (cm)	Height (cm)	Diameter			
RFT-200W	200	80	140	<19,8	< 14,9	1,5 ~ 12,9	In: 3" Out: 11,8"	10 ~ 30	1500 W	160





Can Sealing Machine

Mesin PenyegeI Tutup Can

Mesin untuk memasang tutup alumunium pada botol PET (plastik) dengan sistem rotary sealing wheel, menutup dengan sempurna. Unit ini sangat mudah dalam pengoperasian, cocok diaplikasikan pada usaha pembuatan minuman teh / susu, minuman es kopi, boba drink, bahan kimia, minuman herbal, kemasan sambal, bumbu kering, cemilan, dll.

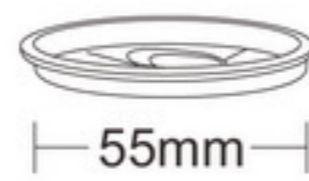


ET-SP01

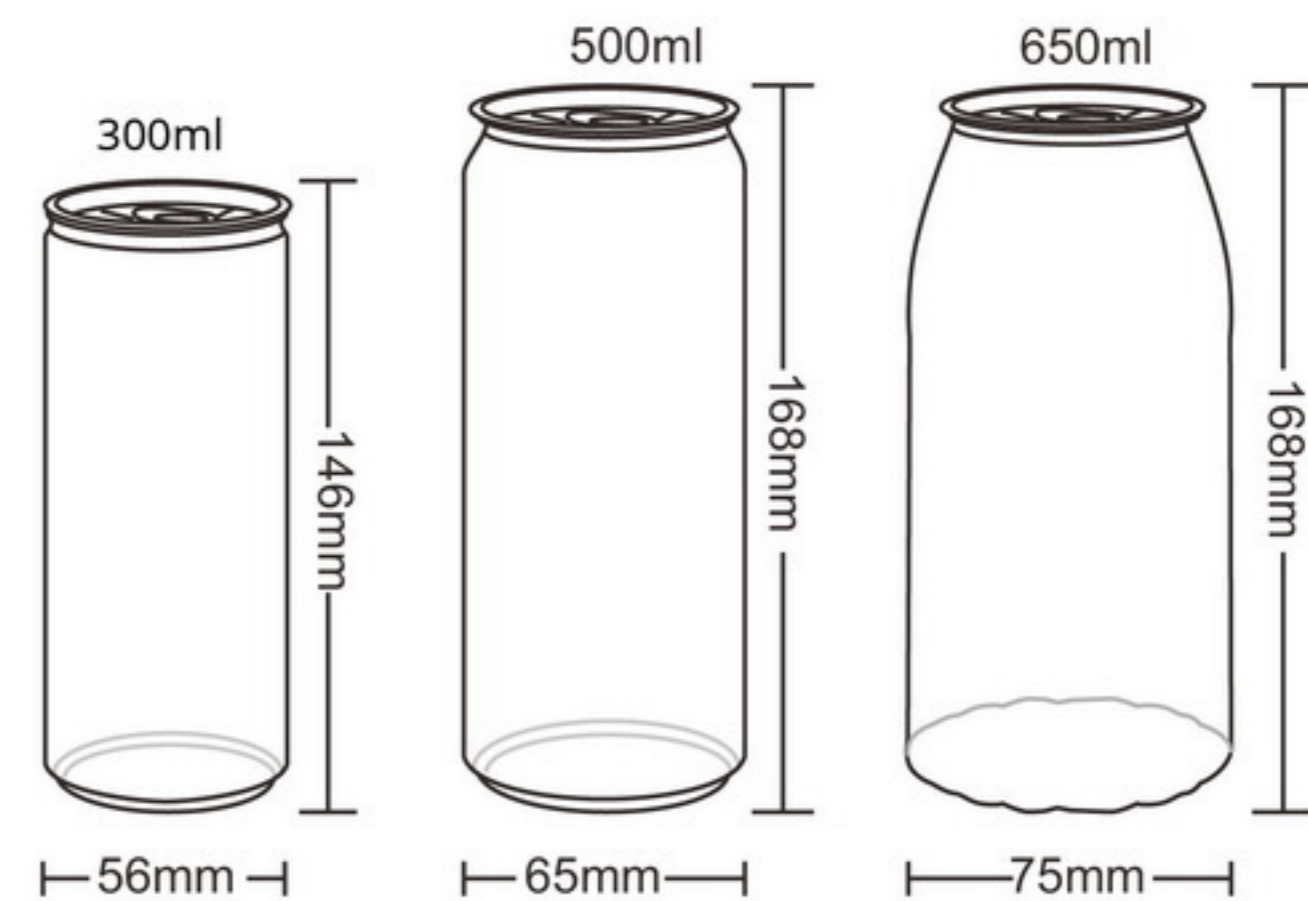
Features

- Digital Counter
- S/s Edge Banding Roller
- Handle for Banding Roll
- Handle for Up-down bottle
- Switch On/Off
- Feet

Bottle Closure / Sealing Diameter



PET Bottle Dimension



TYPE	DIMENSION (cm)			CAN HEIGHT (cm)	CAPACITY (btl/minute)	POWER 220V/1P/50Hz	GW/NW (Kg)
	L	W	H				
ET-SP01	33,5	22	47,5	11,5~16,7	12	200 W	13,8 / 12,6

Locking Capping Machine

Mesin yang digunakan untuk memasang tutup botol plastik dan metal berulir. Biasa diaplikasikan untuk semua jenis botol plastik, kaca, keramik, botol, botol PET, minuman, alkohol, bahan kimia, obat-obatan, dan peralatan produksi lainnya.

2 (dua) Fungsi :

1. Menutup botol plastik
2. Menutup tutup metal dengan ulir



JGS980



TYPE	DIMENSION (cm)			CAPACITY (bottle/hour)	WATT (220V/1P/50Hz)	BOTTLE SIZE (cm)		WEIGHT (kg)
	L	W	H			Diameter	Height	
JGS980	60,5	30	97	800	250	2~3,5	7~33	72



Flow Packing Machine

Mesin Kemasan Otomatis Khusus Sendok Garpu

BG-250XD Flow Pack Machine adalah mesin kemasan yang dirancang khusus untuk mengemas sendok dan garpu plastik secara otomatis.

Dengan sensor detektor dan penginputan digital PLC controller menghasilkan kemasan yang akurat dan rapi (panjang kemasan 12 ~ 28 cm). Mesin ini mudah dioperasikan, dilengkapi sensor yang memiliki sensitivitas tinggi dan penginputan digital yang membuat penyegelan dan pemotongan kemasan lebih akurat dan presisi. Anda dapat meningkatkan efisiensi dalam proses pengemasan produk.



Features

- Roll diameter : max. 32cm
- Digital display controller
- Voltage : 220V/1P

Jenis plastik yang bisa di gunakan:
BOPP, OPP, PE/PET, PE/PVC, OPP/CPP



BG-250XD

TYPE	DIMENSION (cm)			FILM	BAG (cm)		PRODUCT	POWER	CAPACITY	WEIGHT	ORIGIN
	L	W	H	WITH (cm)	Length	Width	HEIGHT (cm)	(220V/1P)	(bag/min)	(Kg)	
BG-250XD	390,5	66,5	137,5	8~24	12~28	3~11	Max.4,5	2400	40~100	450	China

Mineral Water Cup Filling Machine

Mesin pengisi dan penyegel otomatis cup plastik bulat khusus untuk bahan cairan/liquid (air mineral, susu segar, sirup, santan, dll)

Dilengkapi PLC (programmable logic controller) untuk menjaga keakuratan dalam rangkaian proses kerja dari mulai dropping cup, pengisian, pencetakan tanggal, 2 kali penyegelan, pemotongan (cutting) hingga output.



Features

- Auto cup dispenser
- Liquid filling
- Date printing
- Double sealing
- Cutting
- PLC brand : Delta
- Recommended cup Ø 62 ~ 66 mm
- Filling range : 100 ~ 300 ml

Lebar plastik roll untuk tutup : 335mm

Alat pendukung (Tidak termasuk) :

- Air compressor capacity 2,5 KW (GCFM2)
- Air compressor capacity 4,5 KW (GCFM4)
- Selang udara Ø 12 mm



TYPE	DIMENSION (cm)			CUP Ø (cm)	CAPACITY (cup/hour)	LINE	WATT (380V/3P/50Hz)	WEIGHT (kg)	ORIGIN
	L	W	H						
GCFM2	220	50	150	6,2 ~ 6,6	2000	2 cup	2000 W	450	China
GCFM4	300	80	150	6,2 ~ 6,6	4000	4 cup	4000 W	900	

Biaya instalasi 5% dari total price

Sauce Cup Filling Machine

Mesin pengisi dan penyegel otomatis cup plastik bulat khusus untuk bahan kental seperti saus.

Dilengkapi PLC (programmable logic controller) untuk menjaga keakuratan dalam rangkaian proses kerja dari mulai dropping cup, pengisian, pencetakan tanggal, 2 kali penyegelan, pemotongan (cutting) hingga output.



Features

- Auto cup dispenser
- Sauce filling
- Date printing
- Double sealing
- Cutting
- PLC brand : Delta

Lebar plastik roll untuk tutup : 355mm

Alat pendukung (Tidak termasuk) :

- Air compressor capacity 7,5 KW
- Selang udara Ø 12 mm



TYPE	DIMENSION (cm)			CUP Ø (cm)	CAPACITY (cup/hour)	LINE	WATT (380V/3P/50Hz)	WEIGHT (kg)	ORIGIN
	L	W	H						
GSFM4	220	50	150	6,5	4000	4 cup	4000 W	900	China

Biaya instalasi 5% dari total price

Gallon Filling & Capping Machine

Mesin pengisi galon air mineral otomatis teknologi terkini yang memiliki 3 fungsi : Mencuci, Mengisi, sekaligus Menutupnya. Cocok untuk galon ukuran 19 Liter. Body terbuat dari stainless steel untuk menjaga higienitasnya

Dilengkapi konveyor dalam tahapan proses produksinya.



Features

- Washing - Filling - Capping
- Direct contact part: S/s 304
- Conveyor system
- Adjustable hole capacity, 5 gallon (3 & 6 gallon by request)
- PLC controller
- Water shortage protection
- 5 working station :
 - station 1&2 : washing
 - station 3 : rinsing
 - station 4 : filling
 - station 5 : capping

Features

- Washing - Filling - Capping
- Direct contact part: S/s 304
- Conveyor system
- Adjustable hole capacity, 5 gallon (3 & 6 gallon by request)
- PLC controller
- Water shortage protection
- 4 working station :
 - station 1 : washing
 - station 2 : rinsing
 - station 3 : filling
 - station 4 : capping



XG-100(100BPH)



XG-100(200BPH)

Note :
1 gallon = 19 liter

- Alat pendukung (Tidak termasuk) :
- Air compressor capacity 2 KW : XG-100(100BPH)
 - Air compressor capacity 2 KW : XG-100(200BPH)
 - Air flow compressor capacity : 0,28 ~ 0,36 M³/min
 - Selang udara Ø 8 mm



TYPE	DIMENSION (cm)			CAPACITY (gallon/hour)	LINE	WORKING STATION	WATT (380V/3P/50Hz)	PRES	WEIGHT (kg)	ORIGIN
	L	W	H							
XG-100(100BPH)	294	50	152	100	1	5	1500 W	0,6Mpa	200	China
XG-100(200BPH)	324,5	80	152	200	2	4	3000 W	0,6Mpa	270	

- Biaya instalasi 5% dari total price

