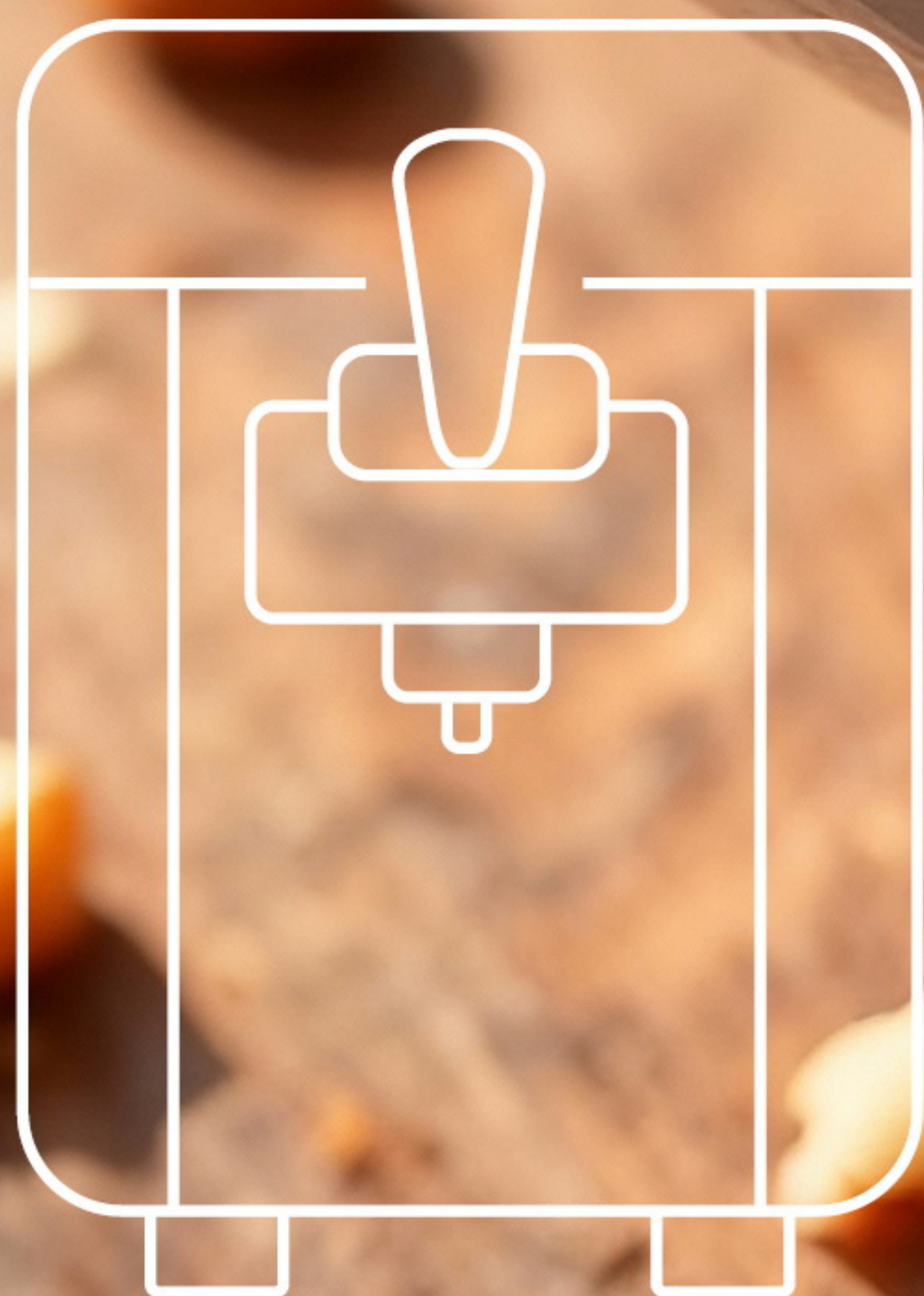




One Stop Supply Commercial
Refrigeration & Medical
Refrigeration



Ice Cream Equipment

Product Catalogue

Gelato Showcase (Static Cooling)



Untuk memajang es krim pada acara prasmanan atau buffet (hanya untuk dipakai ±3 jam).



RTD-67CH



Features

- Digital thermostat with LED display
- Static cooling system with auto defrost
- Curved double-tempered glass
- Include 4 x bin 5 L
- Power switch

BIN Include
(4 x BIN 5 Liter)

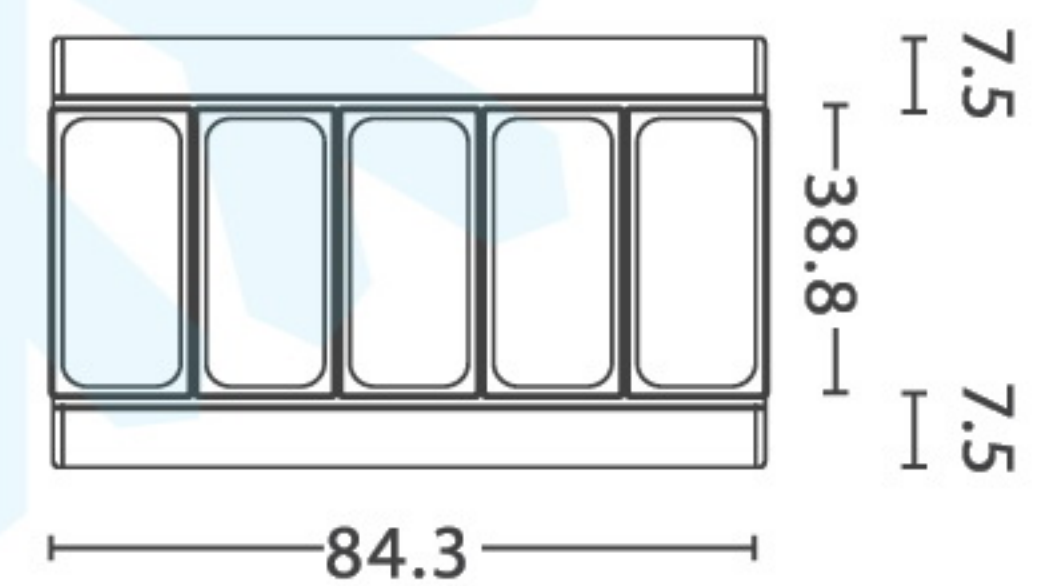


RI-260AUG



RI-360AUG

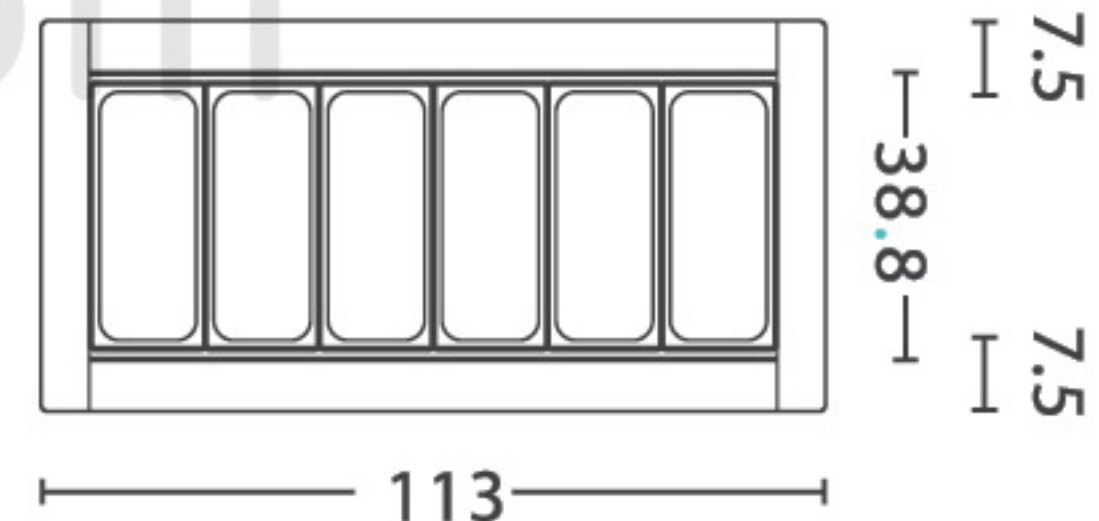
BIN Include
RI-260AUG (5 Bin @5L)



Features

- Fan compressor
- Lock & castor

BIN Include
RI-360AUG (6 Bin @5L)



TYPE	DIMENSION (cm)			VOL. (L)	POWER (W)	TEMP.	REFRIG.	WEIGHT (kg)	
	L	W	H					Nett	Gross
RTD-67CH	80,5	65	36,5	67 (4 bin @5)	200	-18 ~ -20°C	R290	33,5	36,5
RI-260AUG (Bin 5 Ltr)	99	70,5	133	260 (5 bin @5)	212,1	-15 ~ -20°C	R290	57	64
RI-360AUG (Bin 5 Ltr)	126	70,5	133	360 (6 bin @5)	236,2	-15 ~ -20°C	R290	67	75

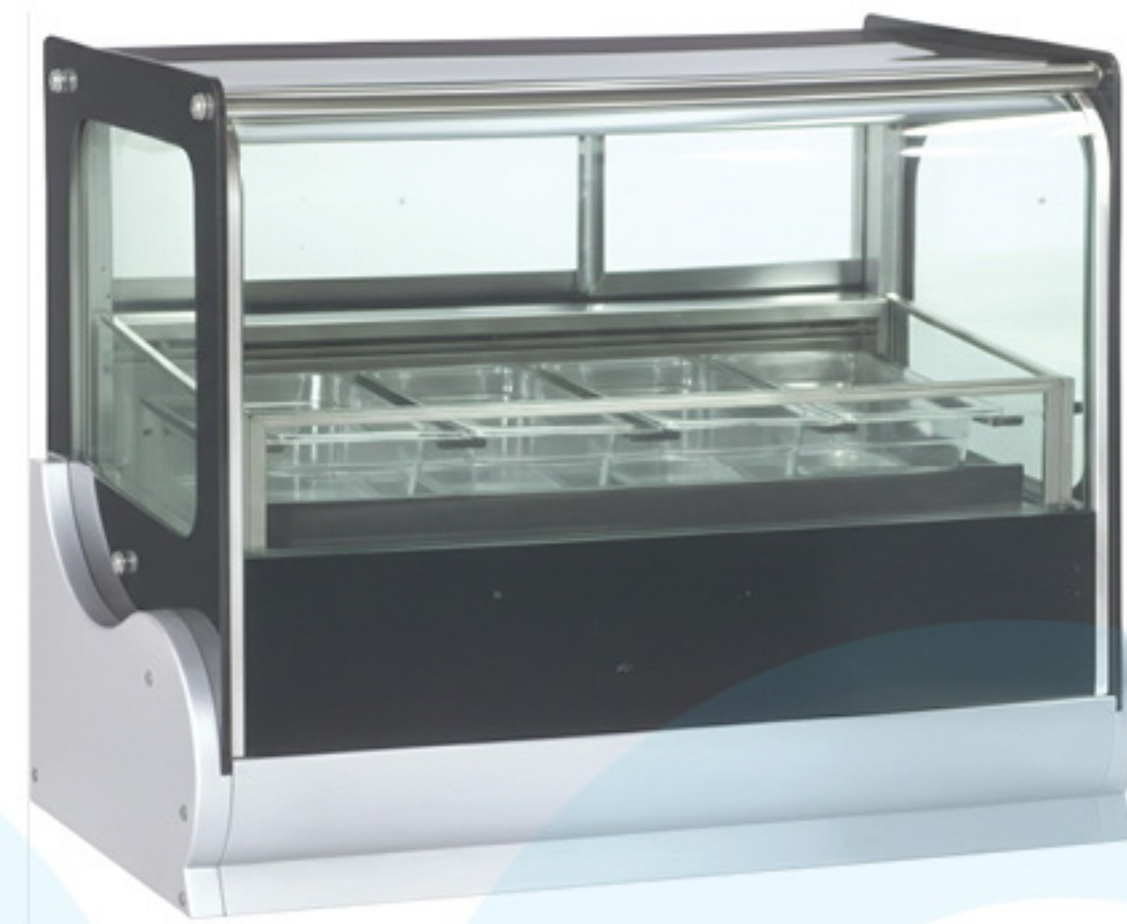


Gelato Showcase (Fan Cooling)

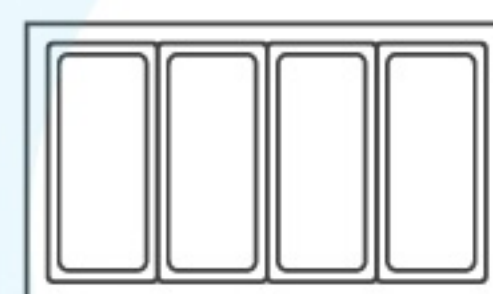


Features

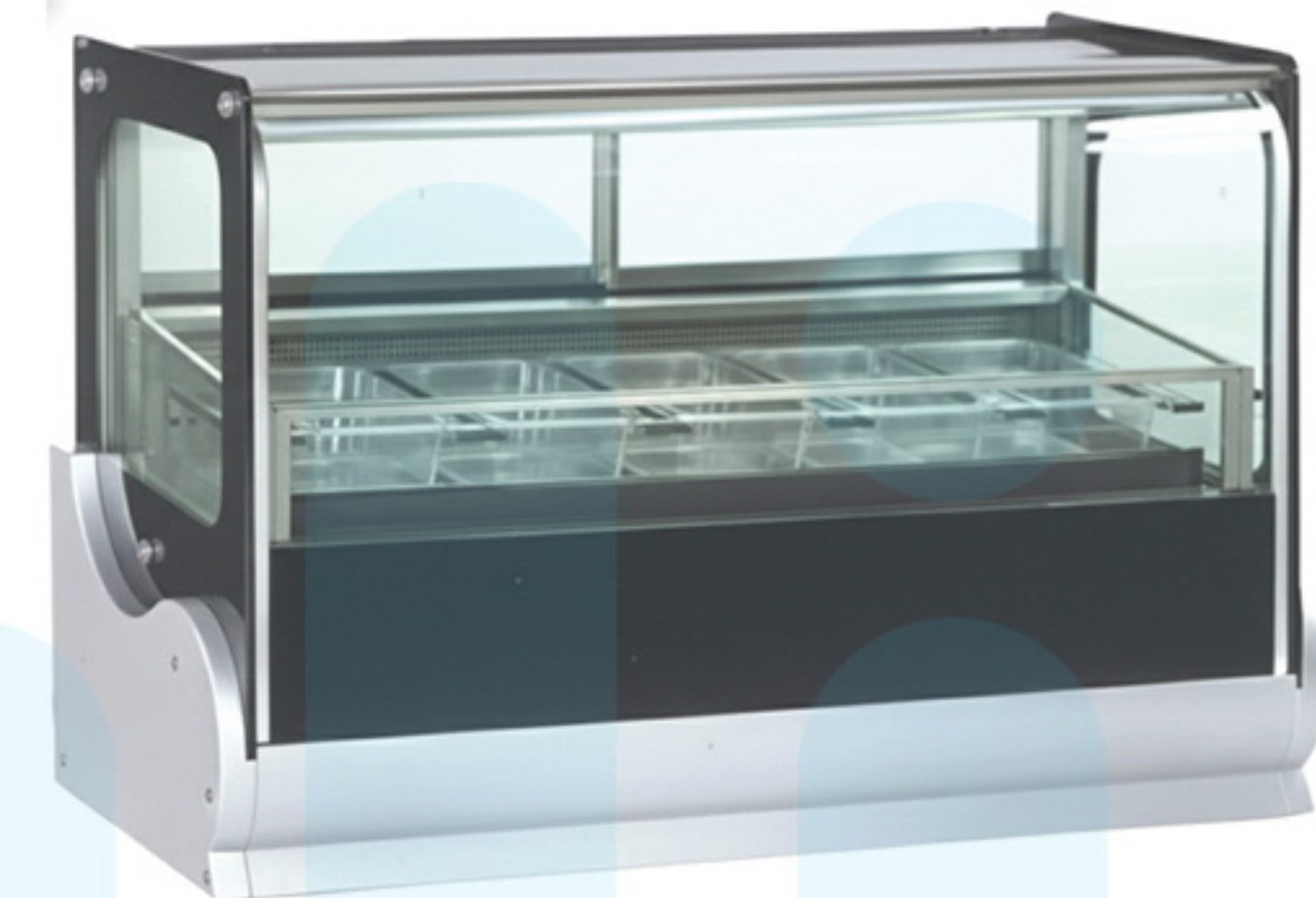
- Forced air circulation system
- CFC-free refrigerant R404a
- Rear sliding door
- Automatic defrosting system



F-A530V



4 bin @4,2 L
(PC 1/3-4)



F-A540V



5 bin @4,2 L
(PC 1/3-4)

*) Penempatan Unit Mohon di Dalam Ruangan yang ber-AC

TYPE	DIMENSION (cm)			VOL. (L)	POWER (220V/1P)	TEMP.	WEIGHT (kg) Nett Gross
	L	W	H				
F-A530V	90	54	79	4 bin @4,2	375W	-15 ~ -20°C	108 / 125
F-A540V	120	54	79	5 bin @4,2	623W	-15 ~ -20°C	130 / 151

Features

- Wheels
- Color: white
- Single safety glass*
- Digital thermostat with LED display
- Stainless steel roof top
- Automatic defrost
- Rear lift-up door
- Stackable (2 pans, maximum height 12 cm)
- LED interior light



SAMOA-7V*



(7 x bin @5 L)

Bin 5 Liter



TYPE	SAMOA-7V*
DIMENSION (cm) L x W x H	137 x 67 x 131,5
VOLUME (L)	7 bin @5
POWER (220V/1P)	750 W
TEMPERATURE	-16 ~ -18°C
ORIGIN	China by Italian Co.
REFRIGERANT	R290 (80gr)
WEIGHT (kg)	135

(*)Menggunakan kaca "single glass" direkomendasikan untuk ditempatkan di dalam ruangan ber-AC.

Features

- Wheels
- Rear sliding door
- Digital thermostat with LED display
- LED interior light for product visual appeal
- Compressor: Danfoss
- Automatic defrost
- 2 layers tempered glass (front - side) + heater

TYPE	BRIO 7FG
DIMENSION (cm) L x W x H	140 x 70 x 126,3
VOLUME (L)	7 bin @5
POWER (220V/1P)	1000 W
TEMPERATURE	-16 ~ -18°C
ORIGIN	China by Italian Co.
REFRIGERANT	R290 (80gr)
WEIGHT Nett Gross (kg)	160 / 180



BRIO 7FG

Gelato case dengan sistem fan cooling tidak, direkomendasikan untuk penyimpanan di malam hari.

Gelato Showcase (Fan Cooling)



Features

- Heated glass
- Internal light
- Sliding door
- Forced air ventilation
- Temperature:
-16 ~ -18°C
- Digital controller

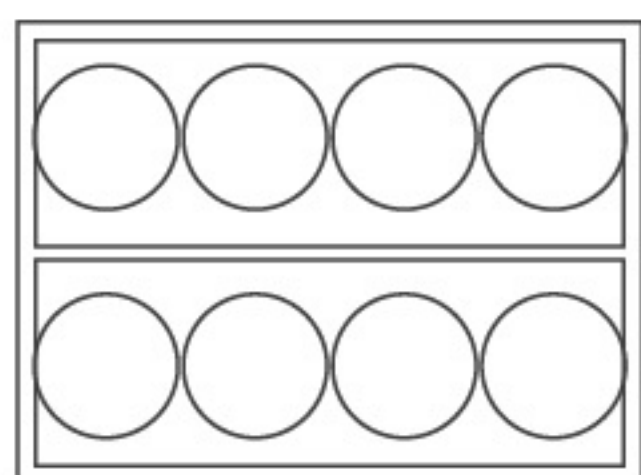
SUNNY



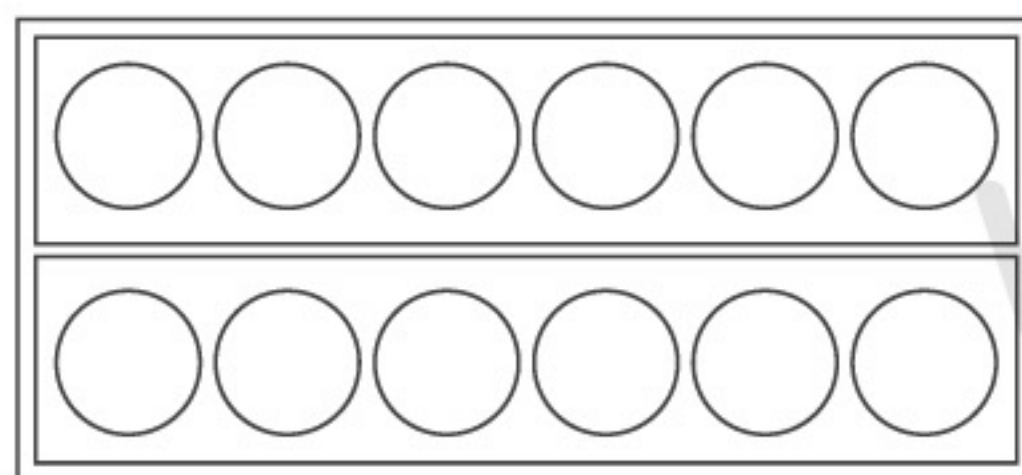
JULY



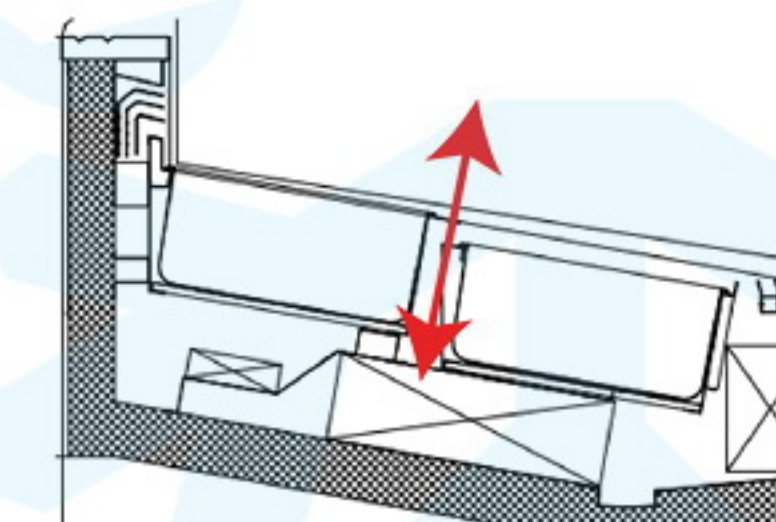
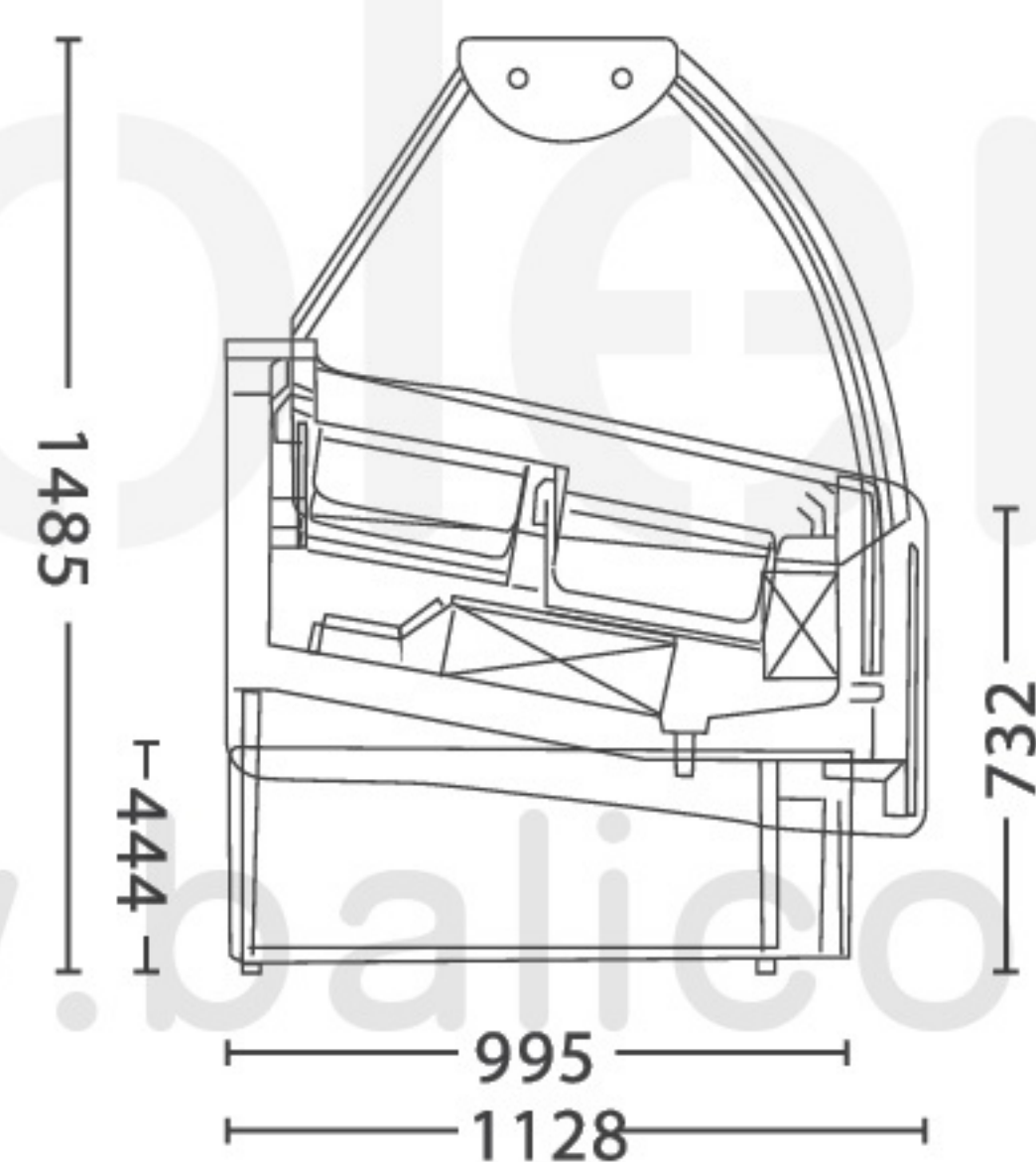
ROUND BIN



8 Hole



12 Hole



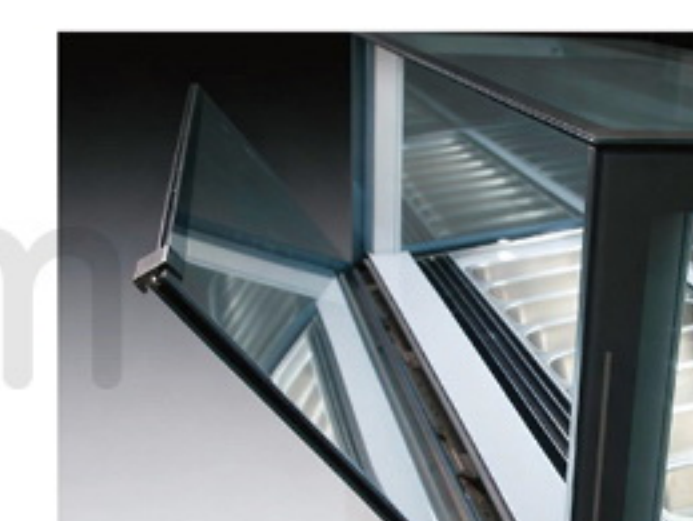
It can display pans up to a maximum height of 150mm



The new filter screen cover plate is more convenient to remove without loosening the screws



Digital thermostat



The front glass can be opened for easy cleaning.

NOTES: Indent order for round bin application. Price include bin (Square bin). Gelato showcase with "Fan Cooling" should be turn off when the store is closed, not recommended for non-stop operation.

TYPE	DIMENSION (cm)			CAPACITY		POWER (W)	VOLT.	REFRIG	NW/GW (kg)
	L	W	H	Pan	Round Bin				
SUNNY-12	126,2	116,4	148,5	12	8	1500	220V/50Hz	R290(80gx2)	262 / 360
SUNNY-16	159,2	116,4	148,5	16	10	1600	220V/50Hz	R290(110gx2)	315 / 416
SUNNY-18	175,7	116,4	148,5	18	12	1750	220V/50Hz	R290(110gx2)	332 / 485
SUNNY-20	192,2	116,4	148,5	20	12	1980	380V/50Hz	R404a	347 / 517
SUNNY-24	225,2	116,4	148,5	24	16	2300	220V/50Hz	R290(150gx2)	379 / 569
JULY-12	123,2	109,2	118,8	12	8	1500	220V/50Hz	R290(80gx2)	262 / 360
JULY-16	156,2	109,2	118,8	16	10	1600	220V/50Hz	R290(110gx2)	315 / 416
JULY-18	172,7	109,2	118,8	18	12	1750	220V/50Hz	R290(110gx2)	332 / 485
JULY-20	189,2	109,2	118,8	20	12	2700	380V/50Hz	R404a	347 / 517
JULY-24	222,2	109,2	118,8	24	16	2300	220V/50Hz	R290(150gx2)	379 / 569

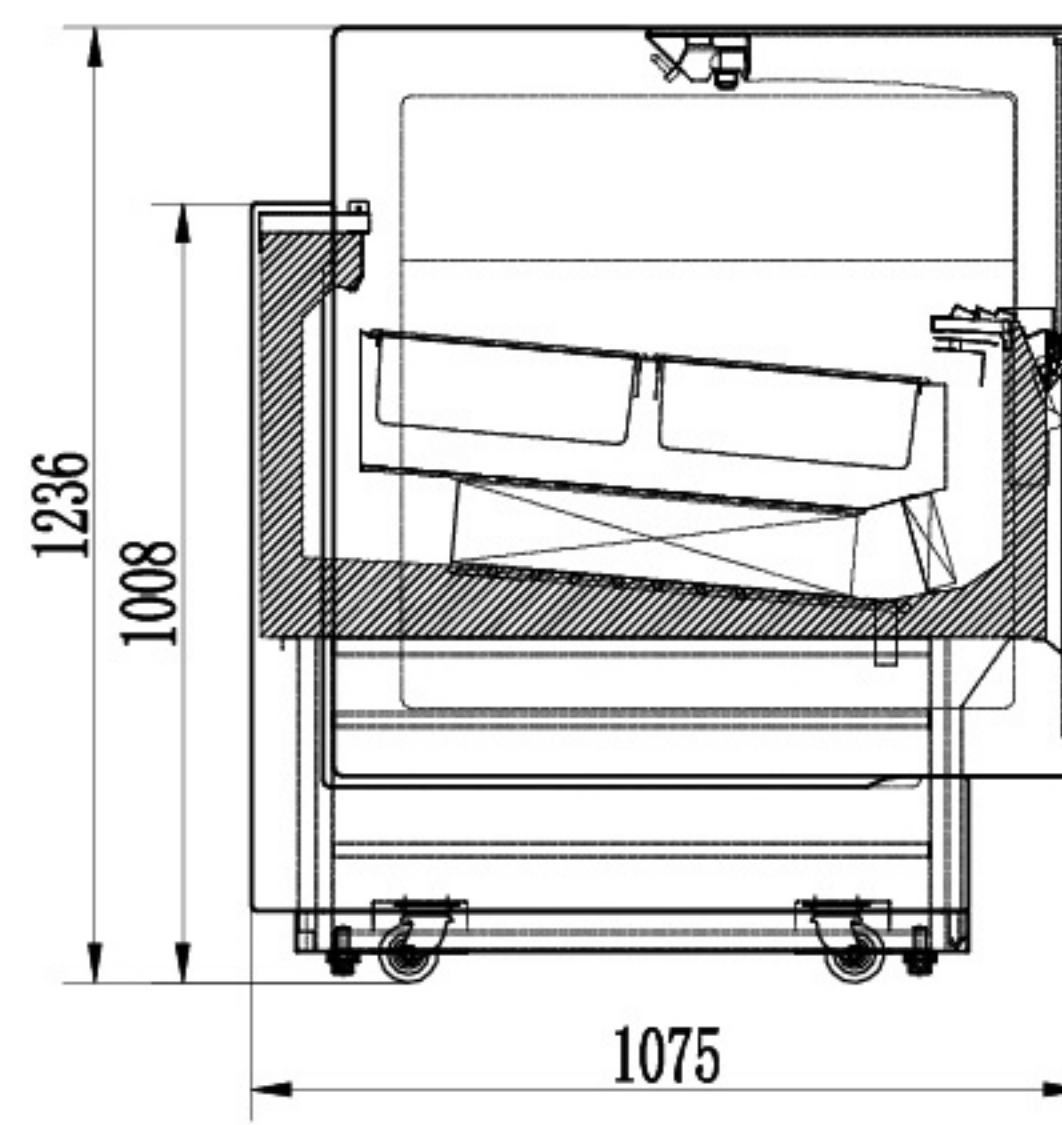
Gelato case dengan sistem fan cooling tidak direkomendasikan untuk penyimpanan di malam hari.

www.balicoolers.com

Gelato Showcase (Fan Cooling)



KATE G6



Features

- Heated tempered glass
- Internal LED light
- Forced air ventilation
- Temperature: -16 ~ -18°C
- Down to top front glass opening
- Auto defrost
- Thermostat digital
- Wheel & feet
- Pan 5L : 36x16,5x12 cm

MAGIC 12



Gelato case dengan sistem fan cooling tidak direkomendasikan untuk penyimpanan di malam hari.

Features

- Internal light
- Forced air ventilation
- Temperature: -16 ~ -18°C
- Auto defrost
- Refrigerant: R290

TYPE	DIMENSION (cm)			CAPACITY Pan	POWER 220V/1P (W)	REFRIG.	WEIGHT(kg)	
	L	W	H				Nett	Gross
KATE G6	119,2	107,5	123,6	12	1174	R404a	230 / 330	
MAGIC 12	128,2	115,5	135	12	1500	R290 (80gx2)	262 / 322	

MIRA 16



Gelato case dengan sistem fan cooling tidak direkomendasikan untuk penyimpanan di malam hari

Features

- Temperature: -8 ~ -20°C
- Refrigerant: R290

TYPE	DIMENSION (cm)			CAPACITY Pan	VOLUME (L)	POWER (W)	VOLT.	REFRIG (gram)	NW/GW (kg)
	L	W	H						
MIRA 12	123,8	109,7	120,9	12	321	1500	220V/1P/ 50Hz	R290(80x2)	220/330
MIRA 16	156,8	109,7	120,9	16	430	1700		R290(80x2)	280/400
MIRA 18	173,3	109,7	120,9	18	470	1800		R290(110x2)	340/480
MIRA 24	220,8	109,7	120,9	24	688	2300		R290(150x2)	450/600



Gelato Showcase (Fan Cooling)

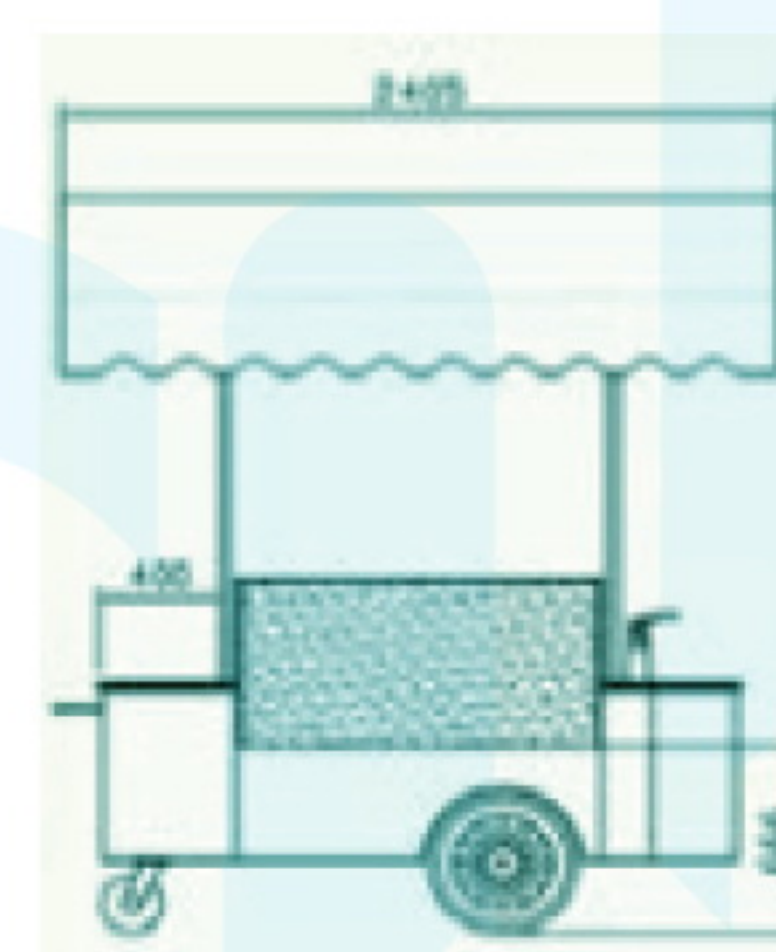
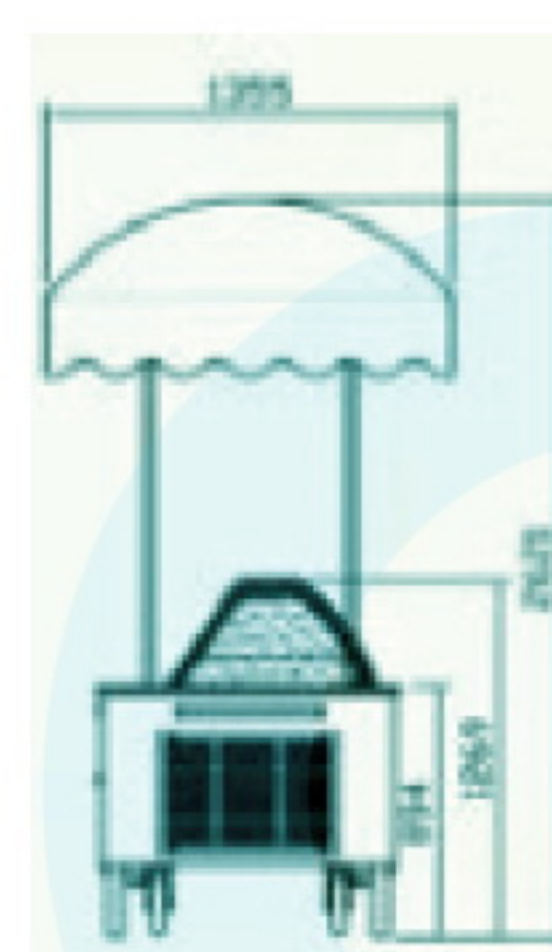


IC-CART-12

Gerobak gelato 12 GN Pan dengan teknologi dari Italia yang memiliki sistem pendinginan "fan cooling dan automatic defrost".

Features

- Auto defrost
- Fan cooling system
- Digital thermostat
- Double layer curved glass
- Sink + faucet
- Interior LED lamp
- Drawer & Portable Sink
- Temp. -16 ~ -18°C



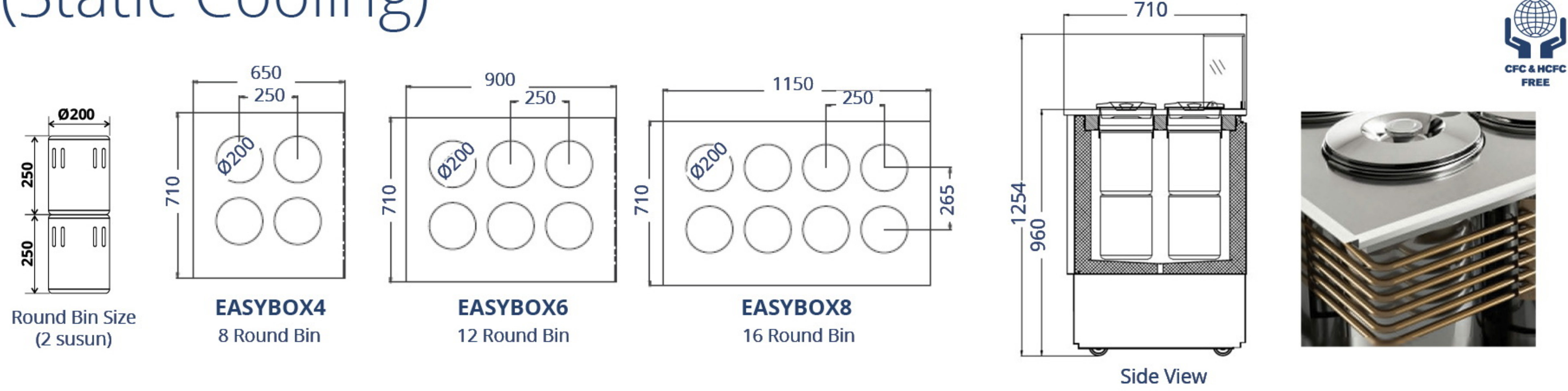
Gelato case dengan sistem fan cooling tidak direkomendasikan untuk penyimpanan di malam hari.

TYPE	DIMENSION (cm)			CAPACITY GN 1/4-4	POWER (W) (220V/1P/50HZ)	REFRIG.	WEIGHT (NW/GW) Kg
	L	W	H				
IC-CART-12	240,5	135,5	262	12	1300	R404a	347/415

Gelato Showcase (Pozzetti)



(Static Cooling)



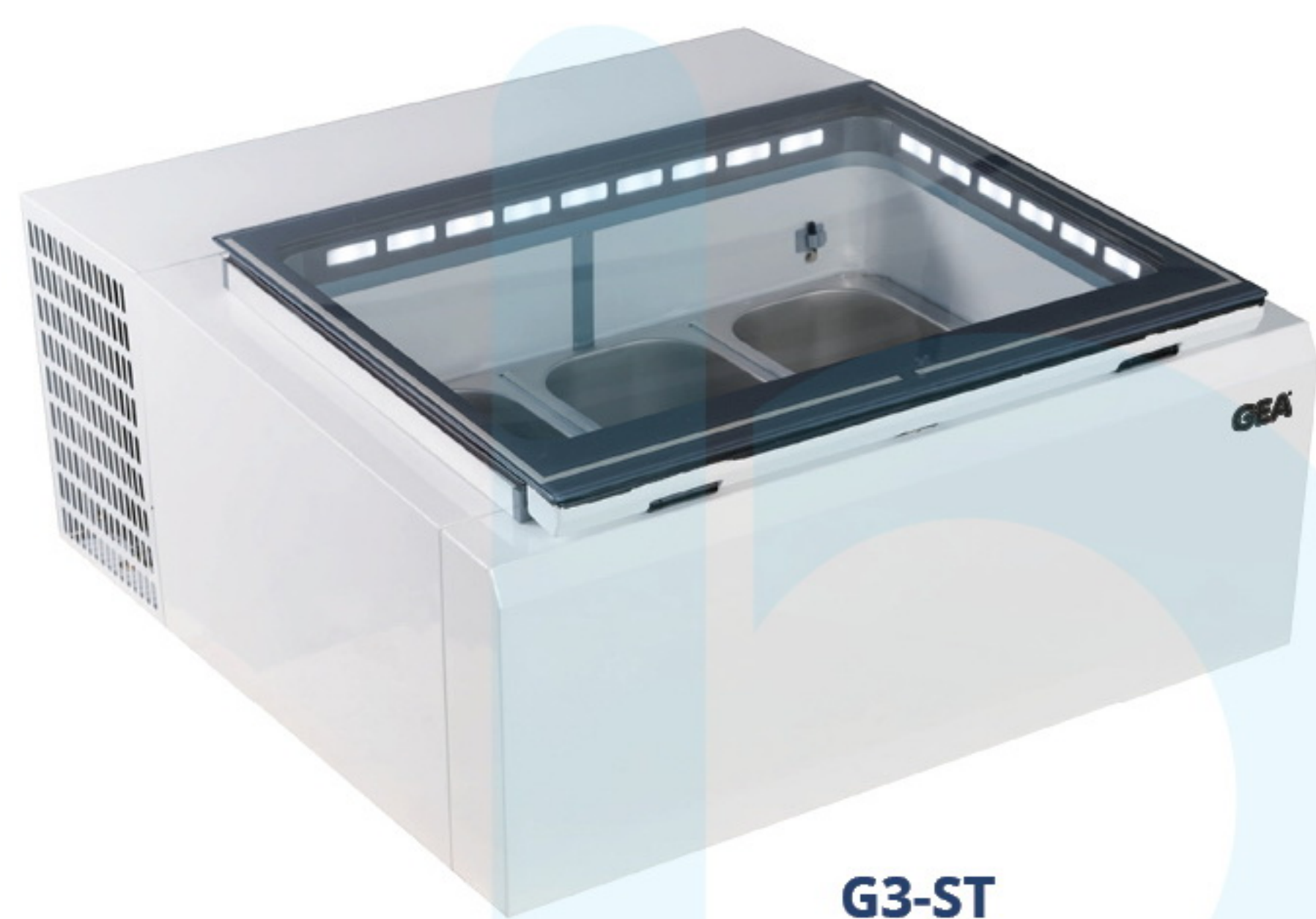
Features

- Table made of S/s 304# food grade
- Temperature control (rear)
- Vintage classic barrel design
- Tempered glass
- Fully enclosed refrigeration unit (inside)
- Static cooling
- Round bin size: Ø20 x 25 cm (2 stacks)

TYPE	DIMENSION (cm)			CAPACITY (Cylinder)	POWER (220V/1P/50HZ)	TEMP.	REFRIG.	WEIGHT (NW/GW) Kg
	L	W	H					
EASYBOX4	65	71	96	7 x 8L	591			110 / 160
EASYBOX6	90	71	96	7 x 12L	626	-8 ~ -20	R290	140 / 190
EASYBOX8	115	71	96	7 x 16L	652			170 / 220

Direkomendasikan untuk ditempatkan di dalam ruangan ber-AC

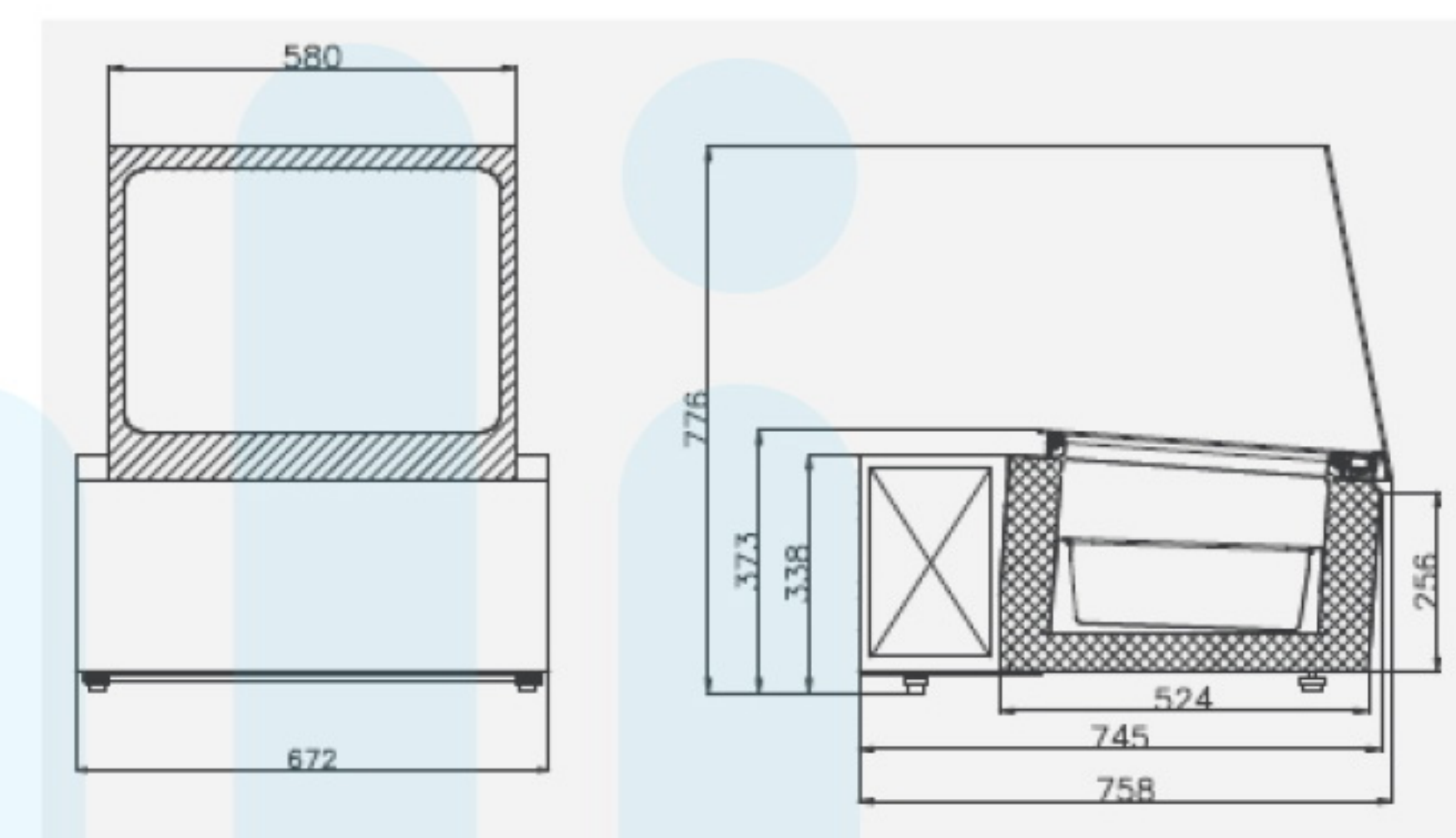
Gelato Counter Top Showcase



G3-ST

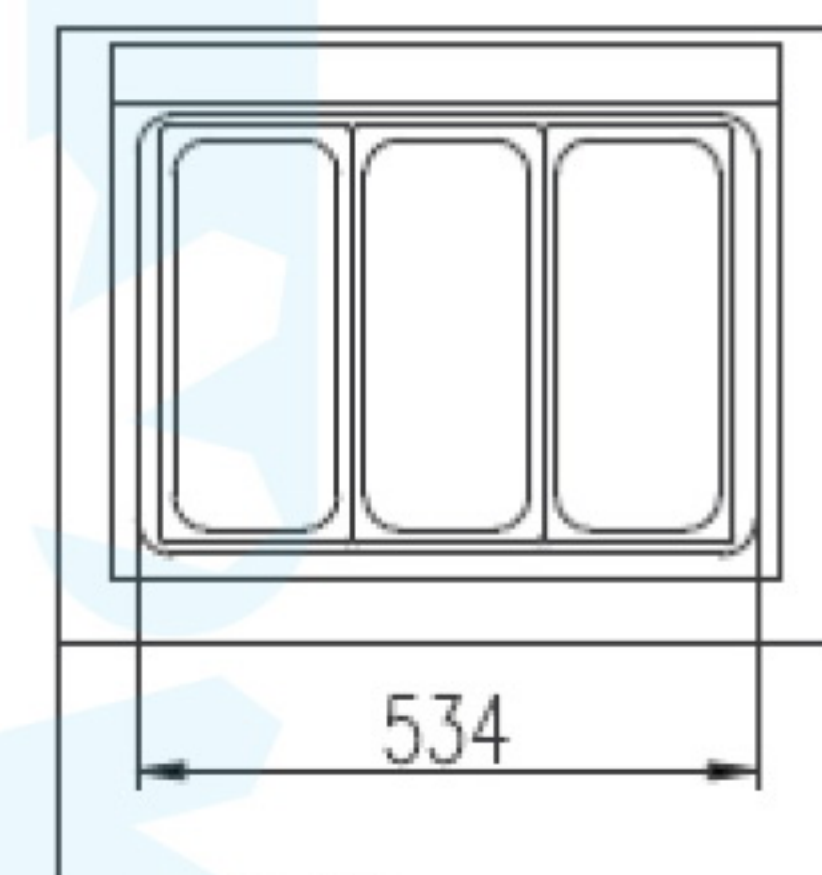
Features

- Static cooling system
- LED lights
- Temperature: -8 ~ -20°C
- Fully enclosed refrigeration unit (inside)
- Constant torque hinge
- Single layer tempered glass
- Temperature control system



Note:

- Cocok untuk buffet, catering
- Tidak untuk storage / penyimpanan
- Rekomendasi pengoperasian: 4 ~ 8 jam
- Unit ini cocok untuk suhu ambient berkisar antara +16 hingga +25°C



TYPE	DIMENSION (cm)			CAPACITY (L)	POWER (220V/1P/50HZ)	TEMP. (°C)	REFRIG.	WEIGHT (NW/GW) Kg
	L	W	H					
G3-ST	67,2	74,5	37,3	3 bin @5L	550 W	-8 ~ -20	R290	50 / 70

Soft Ice Cream & Frozen Yoghurt Machine



COUNTER TOP

Mesin untuk memproduksi soft ice cream dan frozen yoghurt dengan kapasitas yang bervariasi dan komposisi 1 sampai 2 flavour dan 1 mix

1 FLAVOUR



D-200



CF7126

Features

- Single flavors, gravity feed
- Very quietly restart and running with worm gear motor
- Pre-cooling function
- Massive output with mini size



BDB7229

Features

- Two flavors with twist, gravity feed
- Defrost function when freezing cylinder is frozen
- Very quietly restart and running with worm gear motor
- Pre-cooling function
- Massive output

MANUAL ICE CREAM MIXER

Features

- Stainless steel body
- S/s 304 for food contact parts

SS 304



CYBQL-178T

Features

- Independent freezing, cooling and mixing systems
- Refrigerant R404a, 2,75HP x 2 compressor system
- Defrost function for quick cleaning
- Digital display hopper temperature
- Digital control buttons
- Automatic agitator hopper mixer
- Pre-cooling system keeps the ice cream fresh
- Indicator lack of mix
- Stainless steel body
- 2 top hopper tanks
- Switch power ON/OFF
- Removable drip tray

Note: Mesin ini tidak dianjurkan dipakai di atas mobil dengan menggunakan genset.

FREE STANDING



CF8250 Pro
2 kompresor

TYPE	DIMENSION (cm)			STOR. (L)		CAP. (Cone/ Hour)	TEMP. (°C)	WATT	REFRIG.	WEIGHT (kg)
	L	W	H	Cyl.	Tank					
D-200	22	71	73	1 x 1,5	1 x 4	~ 50	-5°C	1200 (220V)	R404a	43
CF7126	34	72,5	80,5	1,9	9	80~100	-8	2000 (220V)	R404a	82
BDB7229	54,1	86	92,5	2x1,9	2x9	100~120	-8	3000 (220V)	R404a	155
CF8250 Pro	85	54	157	2 x 2,9	2 x 9	230 ~ 250	-6	5000 (380V)	R404	240/255
CYBQL-178T	45	74	78,5	-	-	-	-	750 (220V)	-	50/61



Mesin untuk memproduksi ice cream dan gelato yang tersedia dengan kapasitas kecil untuk kebutuhan rumah tangga, dan kebutuhan kapasitas besar untuk industrial. Untuk menghindari icing pada ice cream disarankan untuk dimasukkan ke blast freezer dulu sebelum dimasukkan ke dalam freezer biasa.



Features

- Fully automatic
- LED touch screen
- Also applicable for gelato, sorbet, and frozen yoghurt
- Stainless steel casing
- Ice cream ready only in 1 hour
- Wider ice cream bowl
- Digital timer (1-60 mins)



ICE-1530



BTY-7110

Termostat analog dengan Auto dispensing

Untuk rumah tangga (home use) mesin harus diistirahatkan ½ jam sebelum digunakan untuk proses berikutnya.

1 HANDLE FOR ICE CREAM DISPENSING

Features

- Stainless steel casing
- Digital control
- 1 handle to open and close the tank
- Production capacity data based on dough temperature +4°C



BY-7430

Features

- Digital thermostat



BTY-7120

Rekomendasi pengisian material dengan 2/3 dari kapasitas silinder.

TYPE	DIMENSION (cm)			CYLINDER (L)	CAPACITY (L/Hour)	WATT (220V/1P)	TEMP.	REFRIG.	WEIGHT (kg)
	L	W	H						
ICE-1530	42,5	28,5	26,2	1,5	1,5	150		R600a	11 / 13,5
BTY-7110	59,6	53	40	3	8	800	-6°C	R134a	50
BTY-7120	45,5	71	75,5	5,4	15	1.500		R404a	105
BY-7430	52	71	118	8	24	3.200		R404a	120



Mesin pembuat es lolly dengan cetakan press tanpa sambung yang dapat dipanen setiap 15-20 menit (tergantung suhu dan material adonan) dengan media air garam (NaCl) atau Food Grade Propylene Glycol* (harga belum termasuk cetakan dan media).



Features

- Stainless steel cabinet
- Condensor: air
- Easy to operate
- Digital thermometer and thermostat
- Compressor: TECUMSEH

Propylene Glycol (PG) harus dicampur dengan air bersih dengan perbandingan 1 : 1. Periksa secara berkala kadar PG dengan Refractometer GETRA RHB-200ATS.

* Adonan es harus bersuhu +4°C



CY240-6



CY40-1



CY160-4

OPTIONAL ACCESSORIES



6019

Top : 4.5 x 2.1 cm
Bottom : 4.2 x 1.9 cm
Height : 10.5 cm
Volume : 80 ml
Qty : 40 pcs



ST1183

Top : 3.7 x 3.4 cm
Bottom : 3 x 3 cm
Height : 11 cm
Volume : 72 ml
Qty : 35 pcs



ICE LOLLY MOULD

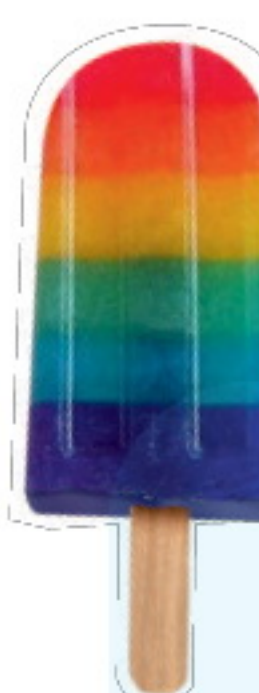
40 pcs ice - Harga belum termasuk Ice Lolly Mould atau cetakan

Dimensi mould:
36,5 x 24 x 24 cm



6001

Top : 4.5 x 2.1 cm
Bottom : 4.2 x 1.9 cm
Height : 10 cm
Volume : 75 ml
Qty : 40 pcs

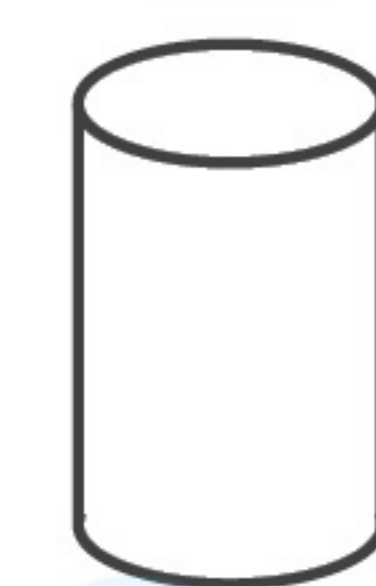


ST1180

Top : 3 x 3 cm
Bottom : 2.8 x 2.8 cm
Height : 12 cm
Volume : 90 ml
Qty : 40 pcs



16cm



25cm



Round Bin

Cetakan Round Bin terbuat dari aluminium untuk membuat es campur Taiwan. Untuk menghasilkan es serut yang halus tambahkan gula atau susu ke dalam air yang hendak dibekukan.

TYPE	DIMENSION (cm)			CAPACITY (pcs/hour)	MOULD (40 pcs)	WATT	VOLT.	REFR.	PG VOL.	WEIGHT Nett
	L	W	H							
CY40-1	60	40	96	80	1	900	220V/1P		40 L	58
CY80-2	76	50	96	160	2	1.200	220V/1P		50 L	73
CY160-4	108	67	104,5	320	4	1.650	220V/1P		120 L	140
CY240-6	199	91,5	65+25	480	6	3.200	220/380V	R410a	200 L	220
CY320-8	240	92	68+25	640	8	5.000	380V/3P		300 L	280
CY480-12	340	72	68+25	960	12	6.000	380V/3P		480 L	380
CY720-18	410	110	68+25	1.440	18	8.500	380V/3P		700 L	450
Ice Lolly Mould										
Round Bin Ø 16 x 25										
Propylene Glycol (PG)										1 Dirigen / 20 Kg



Ice Pack Freezer

Dirancang untuk pembekuan cepat (terutama produk yang mengandung cairan) dengan sistem kontak langsung antara produk dan plate evaporator.



Features

- Stainless steel plate shelf (size 63 x 42 cm) with aluminium tray (60 x 40 cm)
- Wheels
- Sturdy construction, wall thickness 8 cm
- Capacity: 605 l
- **TEMPERATURE UP TO -35°C**

Aplikasi PF10 : Membekukan udang dan air dalam nampan, ice pack, es batu, dll. Jarak antar rak : 11,5 cm. Aplikasi PF20: Membekukan ice pack, blood worm, strawberry, dll. Jarak antar rak: 4,5 cm.



TYPE	DIMENSION (cm)			SHELF	VOLUME (l)	WATT (220V/1P)	COMP. pcs	REFRIG.	WEIGHT (kg)
	L	W	H						
PF10	84	72	222	10	605	1000	1	R404a	167
PF20	84	72	222	20	605	1000	2	R404a	200

S/S Blast Chiller & Shock Freezer



Untuk menurunkan suhu dengan cepat berbagai jenis produk makanan (siap saji, daging segar, sayuran, adonan roti dan lain sebagainya) secara merata hingga ke bagian dalam produk untuk menjaga kualitas / kesegaran produk baik tekstur, warna, aroma tetap optimal sebelum diolah lebih lanjut, disimpan, disajikan. Alat ini digunakan pada dapur komersial Hotel, Resto, Bakery dan Katering yang menyajikan produk berkualitas.

Fungsi Blast Chiller mampu menurunkan suhu produk dari +90°C menjadi +3°C dalam waktu 90 menit. Fungsi Shock Freezer mampu menurunkan suhu produk dari +90°C menjadi -18°C dalam waktu 240 menit. Dilengkapi dengan jarum sensor untuk mendeteksi suhu produk bagian dalam (tengah). Rak bisa diatur ketinggiannya dan dengan ukuran sesuai untuk Gastronom Pan 1/1 atau Bakery Pan 400 x 600 mm. Jarak antar rak 70 mm (pitch size).



TYPE	DIMENSION (cm)			SHELF (pcs)	VOL. (L)	WATT (380/3P)	CAPACITY (kg/cycle)	TEMP. (°C)	WEIGHT (kg)	REFR.
	L	W	H							
AK08-D	79	80	132	8	315	2100	20 ~ 30		142/150	R404a
AK11-D	79	80	168	11	386	2850	30 ~ 40	-18~-39	170/180	R404a
AK15-D	79	80	195	15	510	4840	40 ~ 55		200/210	R404a

Continuous Ice Cream Freezer



Mesin untuk membuat hard ice cream secara terus menerus. Suhu adonan yang masuk harus sekitar +4°C dan suhu ice cream yang dihasilkan -4°C

Note:

- *) Price Include cooling tower
- *) Perlu water pump (by customer)
- *) Perlu air compressor 1 HP (by customer), minimal air pressure 0.6 Mpa (100Psi), Min air flow 1M³ per minute
- *) Biaya instalasi 5% dari daftar harga

Features

- Full stainless steel
- Piston feed pump
- Spiral whiper
- Refrigerant: R404a
- Digital control system



Cooling Tower

MODEL	SIZE (cm)		Apply. for	POWER INPUT			ØPipe (Inch)		WEIGHT (kg)
	Ø	H		Input	water pump	VOLT	Inlet	Out-let	
10 T	95	165	200, 300	0.18KW	1.5KW	220V	1 ½	1 ½	50
20 T	135	195	600	0.25KW	2.2KW	380V	2	2 ½	113
30T	154	220	1000, 1200	0.55KW	3KW	380V	2	2 ½	165
40 T	160	230	1500	0.75KW	3KW	380V	2	2 ½	250

TYPE	DIMENSION (cm)			CAPAC. (L/Hour)	POWER INPUT (380V/3P)				NW/GW (kg)	BATCHING SYSTEM
	L	W	H		Beater	Comp.	Compressor Brand	Pump		
CF-200LPH	113	76	153	200	2.2KW	5HP	Xuemei	0.75Kw	550/600	300 L
CF-300LPH	140	86	165	300	3KW	10HP	Bitzer	0.75Kw	680/730	600 L
CF-600LPH	157	99	165	600	5.5KW	15HP	Bitzer	0.75Kw	800/850	1000 L
CF-1000LPH	180	90	200	1000	9.2KW	25HP	Bitzer	0.75Kw	1420/1500	2000 L
CF-1200LPH	185	90	200	1200	9.2KW	30HP	Bitzer	0.75Kw	1420/1500	
CF-1500LPH	185	90	200	1500	15KW	44HP	Bitzer	0.75Kw	1500/1580	





Ageing Tank

Mesin untuk menstabilkan adonan ice cream dengan durasi proses sekitar 2 ~ 3 jam pada suhu berkisar +4°C. Diteruskan langsung ke mesin Continuous Freezer.

Features

- Compressor: Copeland



Ageing Tank

TYPE	DIMENSION (cm)			CAPAC. (L/Hours)	POWER (motor+comp.)	VOLT	REFR	Ø PIPE (Inch)		WEIGHT (Kg)
	L	W	H					INLET	OUTLET	
AGEING TANK 100L	65	65	120	100	1870 W	380V	R404a	1 ¼	1 ¼	140
AGEING TANK 200L	85	85	120	200	1870 W		R404a	1 ¼	1 ¼	160
AGEING TANK 300L	95	95	120	300	2620 W		R404a	1 ¼	1 ¼	180
AGEING TANK 500L	105	105	145	500	2620 W		R404a	1 ¼	1 ¼	200
AGEING TANK 1000L	130	130	170	1000	2620 W		R404a	1 ¼	1 ¼	230

www.balicoolers.com

Homogenizer (2 Stages)

Mesin untuk memecah partikel dengan tekanan tinggi, sehingga bahan bisa bercampur dengan sempurna, stabil, dan halus.

Features

- Stainless steel 304
- Double stage (rated pressure stage : 25mpa)
- Homogenizer particles size : 1~2 micron

Aplikasi: Pabrik kecap, pabrik tinta, es cream, madu, saus, dll.

Spesifikasi Oli Mesin Homogenizer

Capacity	Oil Type	Oil Qty.
100L	20w-50 diesel engine oil	5L
300L, 500L, 1000L		15L ~ 18L



Oil level indicator

Homogenizer

TYPE	DIMENSION (cm)			CAPACITY (L/Hour)	INPUT POWER 380V/3P/50Hz	Ø PIPE (Inch)		NW/GW (kg)
	L	W	H			INLET	OUTLET	
HOMOGENIZER-100	80	50	80	100	2.2KW	3/4	1/2	230/280
HOMOGENIZER-300	110	65	110	300	5.5KW	1	3/4	500/550
HOMOGENIZER-500	110	65	110	500	5.5KW	1	3/4	500/550
HOMOGENIZER-1000	110	65	110	1000	7.5KW	1	3/4	500/550

www.balicoolers.com

DIAGRAM BATCHING SYSTEM



Water Chiller

BATCHING WITH 3 AGEING TANK

BATCHING SYSTEM 300L

Production Capacity : 300 L	QTY	DIMENSION (cm)			POWER (380V/3P)	ØPipe (Inch)		NW/GW (kg)
		L	W	H		inlet	outlet	
Pasturizer 300L	1							
Homogenizer	1							
Ageing Tank 300L (water cooling system)	3	560	125	170	26 KW	-	-	1200/1250
PHE / Board Replacement	1							
Water Chiller (air), 'Copeland/Panasonic' + 600L water tank **	1	1100	600	1200	10.62 KW	1 ½	1 ½	180/220
20T cooling tower **	1	1350	1350	1950	2.57 KW	2	2 ½	113

*) Biaya instalasi 5% dari daftar harga

** Water pump by owner

BATCHING SYSTEM 600L

Production Capacity : 600 L	QTY	DIMENSION (cm)			POWER (380V/3P)	ØPipe (Inch)		NW/GW (kg)
		L	W	H		inlet	outlet	
Pasturizer 600L	2							
Homogeniser	1							
Ageing Tank 600L (water cooling system)	3	555	180	200	33 KW	-	-	1800
PHE / Board Replacement	1							
Water Chiller (air), 'Bitzer' + 1000L water tank **	1	1200	700	1400	15 KW	2	2	240/280
40T cooling tower **	1	1600	1600	2300	3.75 KW	2	2 ½	250

*) Biaya instalasi 5% dari daftar harga

** Water pump by owner

DIAGRAM BATCHING SYSTEM



Water Chiller

BATCHING WITH 3 AGEING TANK

BATCHING SYSTEM 1000 L

Production Capacity : 1000 L	QTY	DIMENSION (cm)			POWER (380V/3P)	ØPipe (Inch)		WEIGHT (kg)
		L	W	H		inlet	outlet	
Pasturizer 1000 L	2							
Homogeniser	1							
Ageing Tank 1000 L (water cooling system)	3	710	180	200	40 KW	-	-	3000
PHE / Board Replacement	1							
Water Chiller (air), 'Bitzer' + 1500L water tank **	1	3800	1650	2300	22.5 KW	2	2	1300
50T cooling tower **	1	1900	1900	2550	4.1 KW	3	4	423
30T cooling tower **	1	1350	1350	1950	3.55 KW	2	2 ½	240/280

*) Biaya instalasi 5% dari daftar harga

** Water pump by owner

BATCHING SYSTEM 2000 L

Production Capacity : 2000 L	QTY	DIMENSION (cm)			POWER (380V/3P)	ØPipe (Inch)		WEIGHT (kg)
		L	W	H		inlet	outlet	
Pasturizer 2000L	2							
Homogenizer	1							
Ageing Tank 2000L (water cooling system)	3	730	180	220	60 KW	-	-	3400
PHE / Board Replacement	1							
Water Chiller (air), 'Copeland/Panasonic' + 2000L water tank **	1	4200	1850	2650	32 KW	2	2	1600
100T cooling tower **	1	2900	2900	2850	7 KW	5	6	908
40T cooling tower **	1	1540	1540	2200	3.75 KW	2	2 ½	250

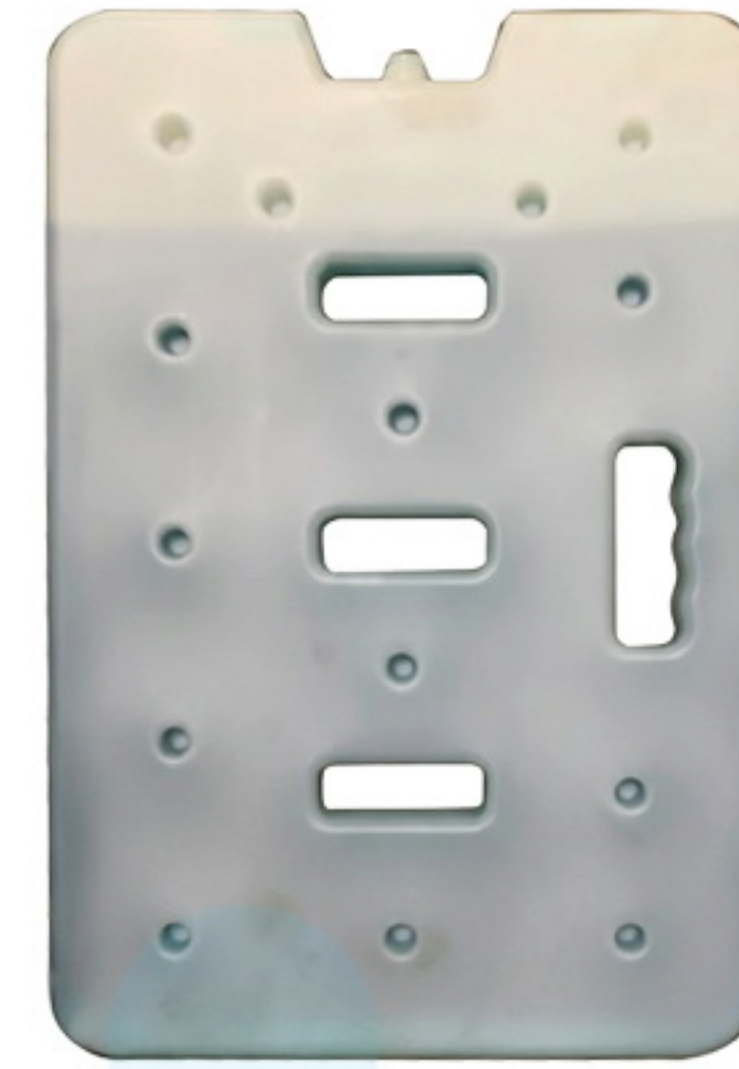
*) Biaya instalasi 5% dari daftar harga

** Water pump by owner



Ice Pack

Ice pack yang telah dibekukan berfungsi sebagai media pendingin u/ transportasi produk sebagai berikut : Ice Pack suhu -20°C untuk Frozen Food, Ice Cream. Waktu yang dibutuhkan untuk membekukan Ice Pack berkisar 6 ~ 24 jam. Ice Pack yang telah beku siap dioperasikan +6 ~ 10 jam tergantung pada kotak penyimpanan dan frekuensi buka tutup pintu.



GCB-2000C

Notes :

Diperlukan 3 Kg Ice Pack -20°C untuk menggantikan biang es 1 Kg. Ice Pack dapat dipergunakan berulang-ulang. Selalu menyediakan 2 set, satu set untuk operasional dan yang lainnya untuk dibekukan kembali. Cairan dalam Ice Pack tidak beracun karena sudah memenuhi standar Food Grade.

TYPE	DIMENSION (cm)			NW (Kg)
	L	W	H	
GCB-2000C	28	41,5	2,8	2

Food Grade Lubricant



CARPILUBE

Gel pelumas food grade untuk melumasi silicone seal pada mesin es salju, mesin ice cream (hard dan soft ice machine), juice dispenser, dll. supaya seal menjadi lentur, mudah dipasang kembali dan anti bocor.

DIMENSION (cm) LxWxH	19 x 2,5 x 45
WEIGHT (Gram)	90

